

81 棚・作業台

82 バスボックス・洗浄ラック

83 カート・台車

84 ユニフォーム

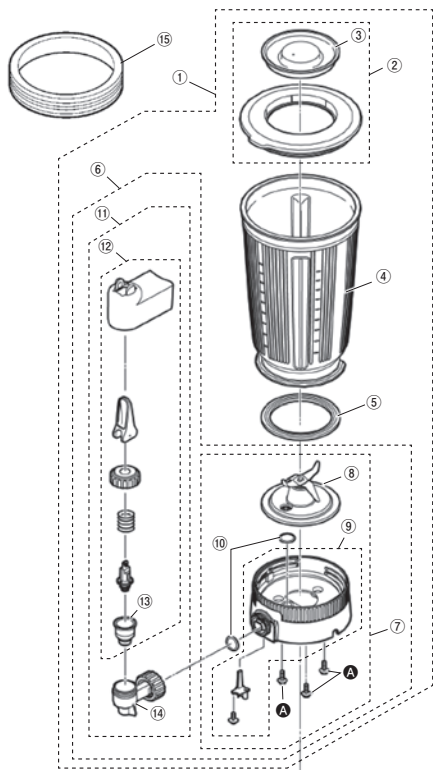
85 厨房消耗品

86 清掃・衛生用品

87 資料集

80 店舗備品・防災用品

P1341-① パナソニックミキサー MX-153G-W (ガラスコップ)
P1341-② パナソニックミキサー MX-153P-W (プラスチックコップ)



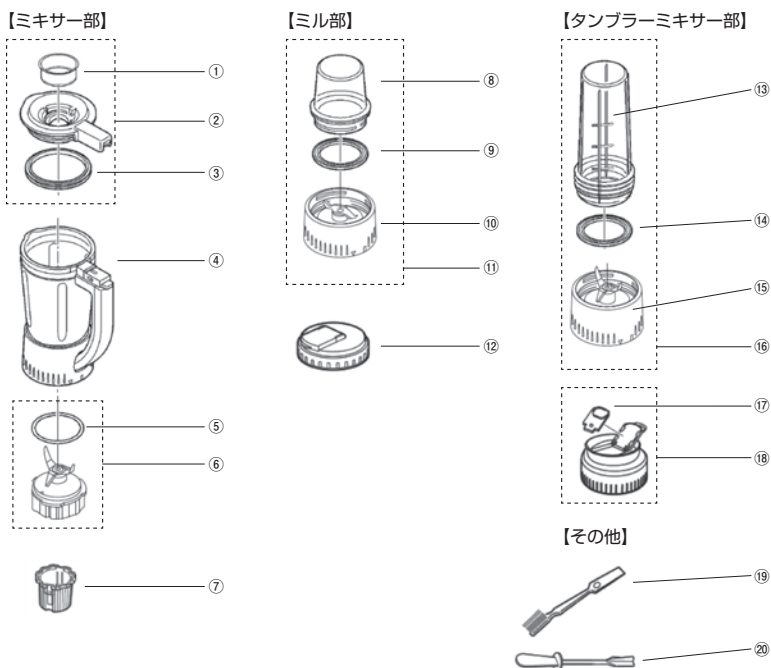
パナソニックミキサー MX-153G-W (ガラスコップ) F7

①	コップ完成ガラス AVA03-294W0S	1-2563-0001	2784711	¥15,000
②	ふたユニット AVE98-212-W0	1-2563-0002	2783001	¥1,200
③	内ふた AVE44-212-X0	1-2563-0003	2783901	¥700
④	コップガラス AVE01-294-X0	1-2563-0004	2783101	¥8,000
⑤	コップ台パッキン上 AMX05B-430	1-2563-0005	2783201	¥300
⑥	コップ台完成 AVA04-294W0S	1-2563-0006	2784611	¥9,000
⑦	コップ台ユニット (カッター付) AVA96-294W0S	1-2563-0007	2783611	¥7,500
⑧	主軸受ユニット AVA17-1721K0	1-2563-0008	2783411	¥5,000
⑨	コップ台ユニット (カッターなし) AVE99-294-W0	1-2563-0009	2783601	¥2,600
⑩	コップパッキン AVE40-172	1-2563-0010	2787211	¥100
⑪	コック完成 AVA28-172-W			
⑫	コック栓Bユニット AVA27-172-W			
⑬	シールパッキン AVE29-172			
⑭	コック栓Aユニット AVE85-172-WS			
⑮	コップ保護ゴム AVE39-172-H0			
A	主軸受固定用ねじ XYN4+F12ZM			

パナソニックミキサー MX-153P-W (プラスチックコップ)

①	コップ完成プラスチック AVA03-295W0S	1-2563-0011	2784712	¥13,000
②	ふたユニット AVE98-212-W0	1-2563-0012	2783001	¥1,200
③	内ふた AVE44-212-X0	1-2563-0013	2783901	¥700
④	コッププラスチック AVE01-295-X0	1-2563-0014	2783102	¥6,000
⑤	コップ台パッキン上 AMX05B-430	1-2563-0015	2783201	¥300
⑥	コップ台完成 AVA04-294W0S	1-2563-0016	2784611	¥9,000
⑦	コップ台ユニット (カッター付) AVA96-294W0S	1-2563-0017	2783611	¥7,500
⑧	主軸受ユニット AVA17-1721K0	1-2563-0018	2783411	¥5,000
⑨	コップ台ユニット (カッターなし) AVE99-294-W0	1-2563-0019	2783601	¥2,600
⑩	コップパッキン AVE40-172	1-2563-0020	2787211	¥100
⑪	コック完成 AVA28-172-W			
⑫	コック栓Bユニット AVA27-172-W			
⑬	シールパッキン AVE29-172			
⑭	コック栓Aユニット AVE85-172-WS			
⑮	コップ保護ゴム AVE39-172-H0			
A	主軸受固定用ねじ XYN4+F12ZM			

P1341-③ (P1341-④、⑤兼用)
パナソニックミキサー MX-X701-T (X301兼用)



ミキサー部 F1

①	内ふた (チェイサーカップ) AVE68-248-K1			
②	コップふた X701用 AVE98-248-T0	1-2563-0021	1979313	¥1,000
③	コップふた X301用 AVE98-248-W0	1-2563-0022	1979314	¥1,000
④	ふたパッキン (共通) AVE22-200-K0	1-2563-0023	1979320	¥300
⑤	ミキサーコップ X701用 AVA03-242-T0	1-2563-0024	1979412	¥4,200
⑥	ミキサーコップ X301用 AVA03-242-W0	1-2563-0025	1979431	¥4,200
⑦	コップパッキン (共通) AVE28-200	1-2563-0026	1979510	¥300
⑧	カッター台 (共通) AVA42-232-H0	1-2563-0027	1979610	¥2,200
⑨	カッター台ホルダー AVF26-200-H0			

ミル部

⑧	ミルコップ X701用 AMX0203-170	1-2563-0028	1980110	¥1,000
⑨	ミルパッキン X701用 AMX0205-070	1-2563-0029	1980210	¥300
⑩	カッター付ミルコップ台 X701用 AVA15-200-T0	1-2563-0030	1980311	¥1,900
⑪	ミルコップ (完成) X701用 AVA14-200-T0	1-2563-0031	1979911	¥3,000
⑫	ミルコップふた AVE80-184-W			

タンブラーミキサー部

⑬	タンブラーコップ AVB30-242			
⑭	ミルパッキン AMX0205-070	1-2563-0032	1980210	¥300
⑮	タンブラーコップ台 (完成) AVA48-242-T0			
⑯	タンブラーコップ (完成) AVA47-242-T0			
⑰	タンブラーコップふたパッキン AVB36-242			
⑱	タンブラーコップふた AVB33-242-T0			

その他

⑱	へら付ブラシ AJ37B30200			
⑳	スムージーバー AVE67-248-T0			