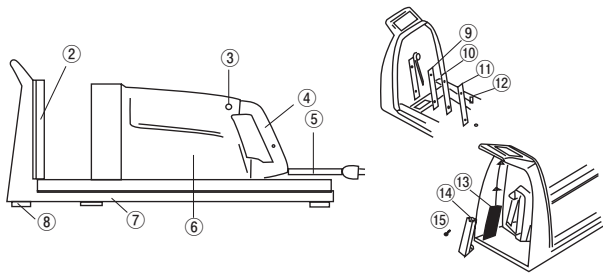
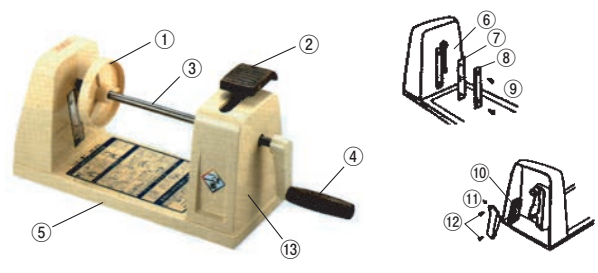


P427-④ 電動つま一番 HS-112



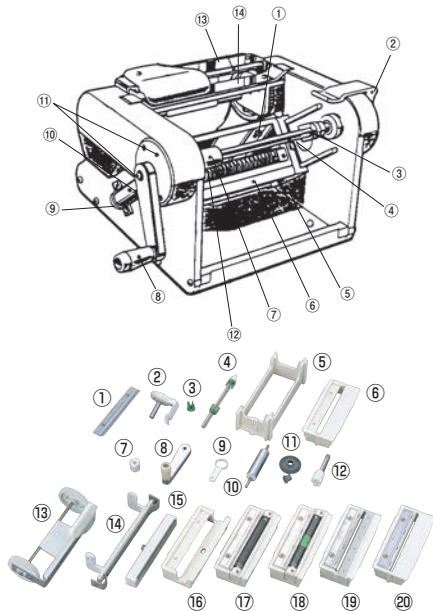
② 刃物カセット	1-2558-0001 3961800	¥4,800	A1	⑨ あて板	
③ スイッチボタンセット	1-2558-0002 2930610	¥600	A1	⑩ 平刃	1-2558-0003 0768900 ¥1,200 91
④ ハンドル				⑪ 平刃押え	
⑤ コード				⑫ サラネジ	
⑥ モーターハウス				⑬ クシ刃	
⑦ ベース (把手含む)				⑭ クシ刃押え	1-2558-0004 2930600 ¥350 A1
⑧ ゴム足				⑮ ナベネジ2ケ	

P427-⑧ PCつま一番 HS-313



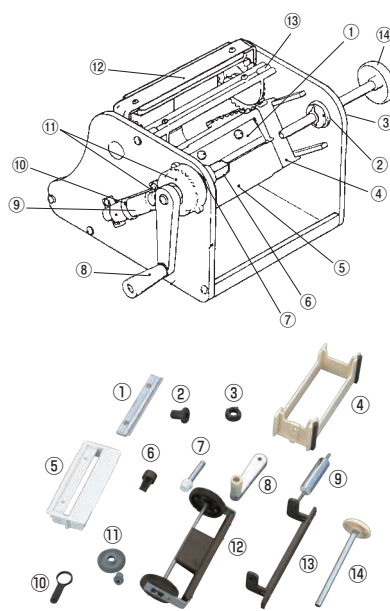
① 回転板				⑧ 平刃押え	1-2558-0007 2930420 ¥1,800 A1
② レバー				⑨ サラネジ2ケ	
③ 主軸 (シャフト)				⑩ クシ刃	1-2558-0008 0769010 ¥2,800 91
④ ハンドル	1-2558-0005 2930430 ¥1,200 A1			⑪ クシ刃押え	1-2558-0009 2930400 ¥350 A1
⑤ ベース				⑫ ナベネジ2ケ	
⑥ 刃物カセット				⑬ 機構部カバー	
⑦ 平刃	1-2558-0006 0768900 ¥1,200 91				

P428-① つま太郎



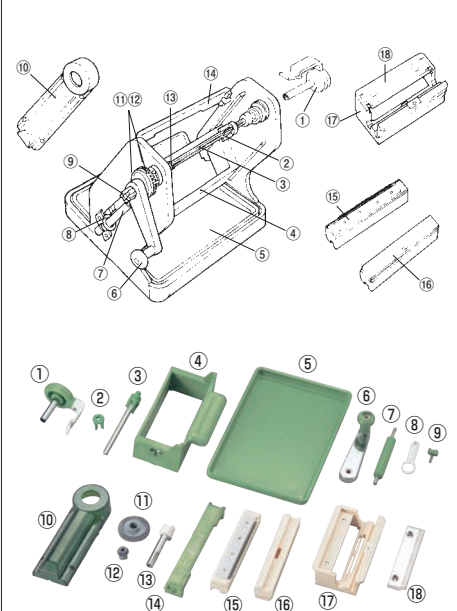
① エッジ (平刃)	1-2558-0010 3928800	¥1,600	91
② シャフト止	1-2558-0011 3929700	¥750	
③ 移動ツメ (2ヶ1組)	1-2558-0012 3930300	¥800	
④ サイドシャフト (移動ツメ1ヶ付)	1-2558-0013 3929500	¥1,800	
⑤ ラックスタンド	1-2558-0014 3928600	¥4,600	
⑥ かつらむきブレード	1-2558-0015 3928400	¥1,800	
⑦ シャフト受	1-2558-0016 3929800	¥250	
⑧ ハンドル	1-2558-0017 3928502	¥1,800	
⑨ カムリング	1-2558-0018 3928710	¥200	
⑩ 偏心カム	1-2558-0019 3929000	¥5,000	
⑪ ベベルギヤースセット	1-2558-0020 3929100	¥1,200	
⑫ シャフト受スピンドル	1-2558-0021 3930100	¥4,050	
⑬ スライドレバー			
⑭ 軸受け	1-2558-0022 3929020	¥1,500	
⑮ つま切り台0.8mm	1-2558-0023 3929400	¥5,600	
⑯ つま切専用ブレード	1-2558-0024 3929900	¥3,200	
⑰ 投げ網アダプター	1-2558-0025 3932700	¥10,000	
⑱ おどり網アダプター	1-2558-0026 3932800	¥12,000	
⑲ ツマ切アダプター	1-2558-0027 3929300	¥8,000	
⑳ かつらむきブレード平刃付	1-2558-0028 3930500	¥3,400	

P428-② かつらむきピールS



① エッジ (平刃)	1-2558-0029 3928800	¥1,600	91
② メタル	1-2558-0030 3928900	¥500	
③ ナット			
④ ラックスタンド	1-2558-0031 3928610	¥4,600	
⑤ プレーン	1-2558-0032 3928400	¥1,800	
⑥ クロスキャップ	1-2558-0033 3928200	¥500	
⑦ スピンドル	1-2558-0034 3928100	¥3,800	
⑧ ハンドル	1-2558-0035 3928501	¥1,800	
⑨ 偏心カム	1-2558-0036 3929000	¥5,000	
⑩ カムリング	1-2558-0037 3928700	¥200	
⑪ ベベルギヤースセット	1-2558-0038 3929100	¥1,200	
⑫ スライドレバー	1-2558-0039 3928000	¥4,000	
⑬ 軸受け	1-2558-0040 3929100	¥1,500	
⑭ サイドパイプ	1-2558-0041 3928300	¥1,500	

P428-⑤ 新つまさん



① シャフト止	1-2558-0042 3931200	¥750	91
② 移動ツメ (2ヶ1組)	1-2558-0043 3930300	¥800	
③ シャフト (移動ツメ1ヶ付)	1-2558-0044 3932500	¥1,600	
④ スライドスタンド	1-2558-0045 3931300	¥2,000	
⑤ トレー			
⑥ ハンドル	1-2558-0046 3930800	¥1,600	
⑦ 偏心カム	1-2558-0047 3930700	¥1,500	
⑧ カムリング	1-2558-0048 3932400	¥200	
⑨ シャフト受スピンドル	1-2558-0049 3931600	¥150	
⑩ ギアカバー			
⑪ ベベルギヤース大	1-2558-0050 3930900	¥800	
⑫ ベベルギヤース小	1-2558-0051 3931000	¥400	
⑬ シャフト受スピンドル	1-2558-0052 3931100	¥2,000	
⑭ 固定軸			
⑮ つま切り台0.8mm	1-2558-0053 3932200	¥4,500	
⑯ かつらむき台	1-2558-0054 3932300	¥1,500	
⑰ プレーン	1-2558-0055 3931400	¥2,600	
⑱ 平刃	1-2558-0056 3932100	¥1,600	