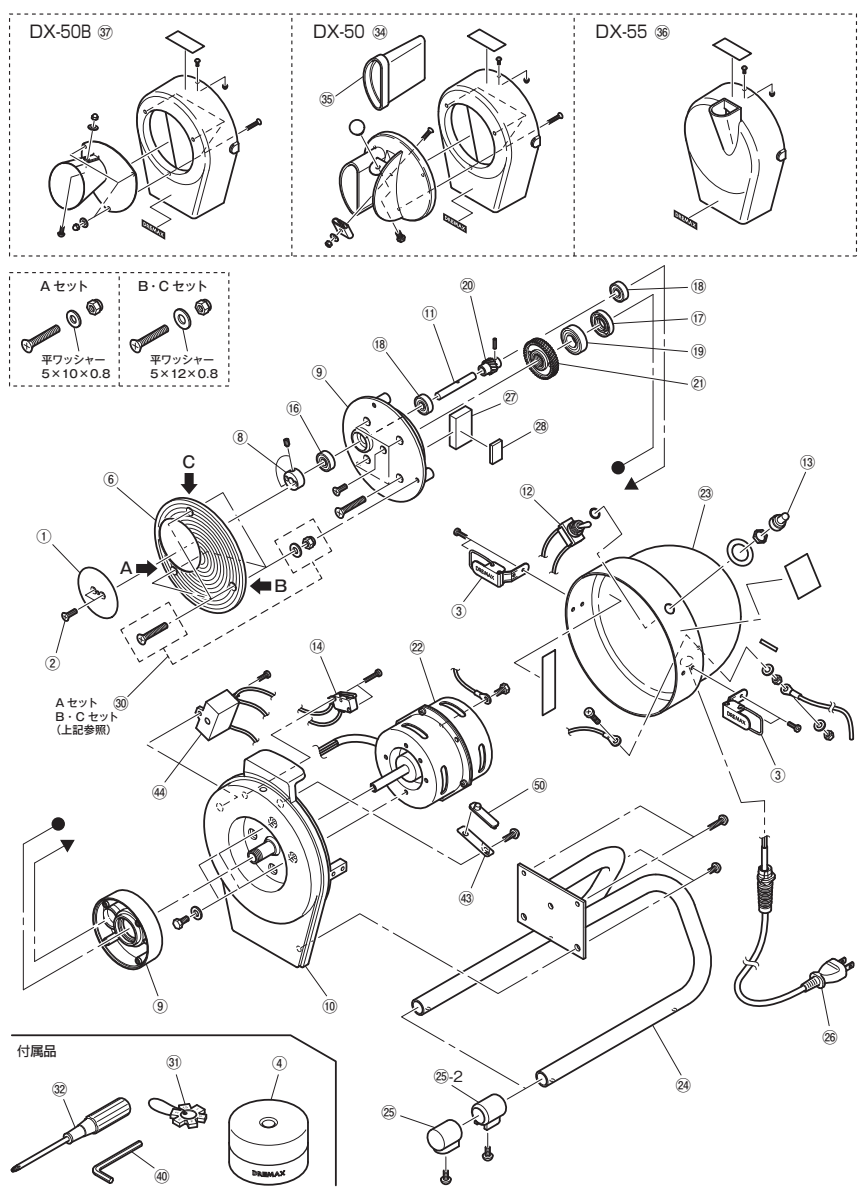


P422-②、③ P424-⑨ ドリマックス マルチスライサー ミニ DX-50B/DX-50/DX-55

91



①	丸刃	1-2556-0001 7387110	¥5,500
②	丸刃留めネジ		
③	パチン錠		
⑥	回転盤 ※No.30厚み調整ネジ組付		
⑧	丸刃カラー ※イモネジ付		
⑨	回転ドラム		
⑩	本体シャーシ		
⑪	シャフト		
⑫	ON/OFFスイッチ		
⑬	スイッチキャップ		
⑭	保護スイッチ		
⑯	オイルシール (小)		
⑰	オイルシール (大)		
⑱	ベアリング 608ZZ		
⑲	ベアリング 6002		
⑳	ヘリカルギヤ 15歯 ※スプリングピン付		
㉑	ヘリカルギヤ 45歯		
㉒	モーター ※コンデンサー付		
㉓	モーターカバー		
㉔	脚		
㉕	脚ゴム 前		
㉕-2	脚ゴム 後		
㉖	電源コード		
㉗	バランスー (大)		
㉘	バランスー (小)		
㉙	厚み調整ネジ組		
㉚	ネギ輪切り専用カバー ※押し付 (DX-50タイプ)	1-2556-0002 7387120	¥9,500
㉛	ささぎ専用カバー (DX-55タイプ)	1-2556-0003 7387140	¥9,500
㉜	ラップ投入口 (DX-50Bタイプ)	1-2556-0004 7387130	¥19,500
㉝	保護スイッチ金具		
㉞	コンデンサー		
㉟	保護スイッチ用ゴム		

付属品

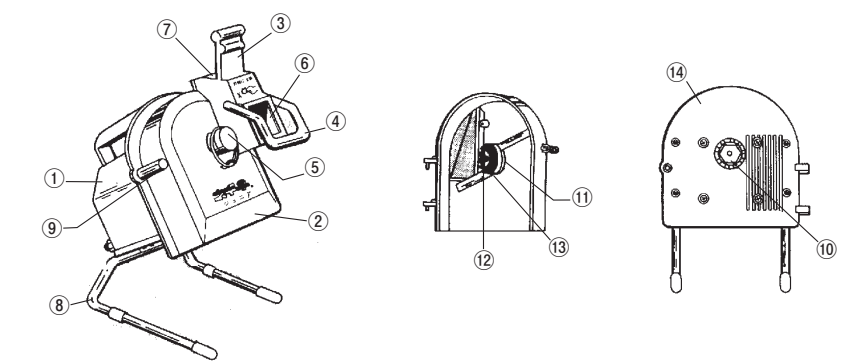
④	丸刃研ぎ器
㉑	厚みゲージ
㉓	押し
㉔	ドライバー
㉕	六角レンチ

別売オプション等

	研磨紙 (6枚組)	1-2556-0005 7387150	¥1,500
	丸刃研磨		

P421-④ ネギ平ジュニア

91



①	モーターカバー		
②	正面カバー		
③	傾斜板		
④	プロテクター		
⑤	刃物固定ボタン		
⑥	薬味切り用投入口		
⑦	はす切り用投入口		
⑧	脚		
⑨	カバー固定ネジ		
⑩	モーターカップリング		
⑪	刃物取り付けフランジ		
⑫	刃物	1-2556-0006 5495010	¥1,800
⑬	蝶ナット		
⑭	前面プレート		