

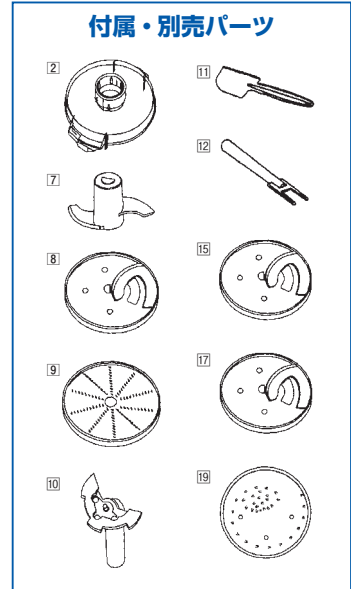
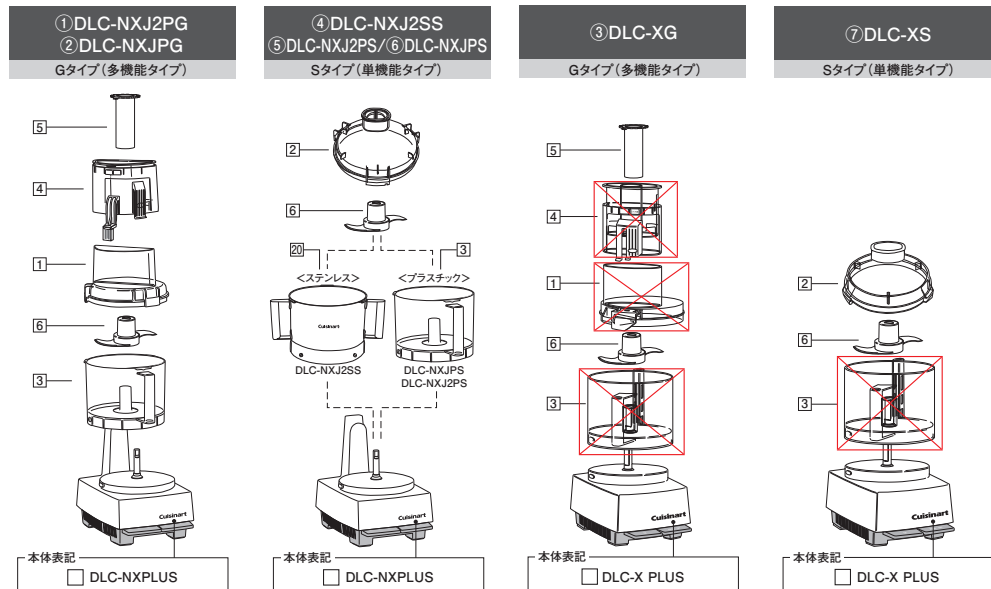
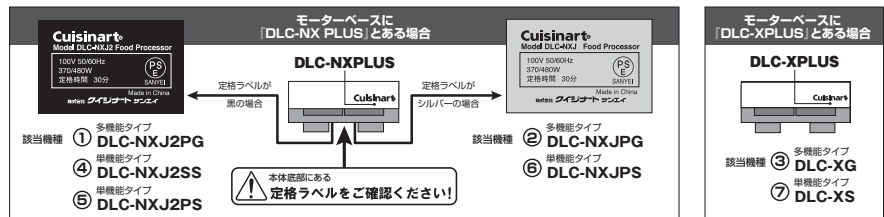
下図のモーターベースに表示してある型番にて本体型式をご確認ください。

P383・P385



クイジナート大型新旧部品表

部品表のページコード、商品コード、品番・パーツ名を指定し、ご注文をお願いします。



多機能タイプ

①DLC-NXJ2PG (大型)

No.	パーツ名	品番	ページコード	商品コード	価格
1	6用カバ	DLC NXCG2	1-2551-0101	0788322	¥8,500
3	ワークボール	NXWBP	1-2551-0102	0788311	¥11,000
4	プッシュャースリーブ	NXPS2	1-2551-0103	0788332	¥8,500
5	小プッシュャー	NXSP	1-2551-0104	0788341	¥2,000
6	メタルブレード	301BI	1-2551-0105	0786400	¥10,000
7	ドップレード	309A	1-2551-0106	0786500	¥4,000
8	1mmスライサー	341CH	1-2551-0107	0786600	¥7,500
9	おろし金	335CH	1-2551-0108	0787700	¥8,500
10	ディスクハンドル	339A	1-2551-0109	0787410	¥4,000
11	スパチュラ	302	1-2551-0110	0787500	¥2,000
12	クリーナー	303	1-2551-0111	0787600	¥2,000

別売パーツ

2	5用シンプルカバ	DLC NXCS2	1-2551-0112	6166411	¥8,500
15	4mmスライサー	344CH	1-2551-0113	0786900	¥7,500
17	2mmスライサー	342CH	1-2551-0114	0786700	¥7,500
19	ミディアムシュレッダー	337CH	1-2551-0115	0787200	¥7,500

②DLC-NXJPG (大型)

No.	パーツ名	品番	ページコード	商品コード	価格
1	6用カバ	DLC NXCG	製造中止		
3	ワークボール	NXWBP	1-2551-0201	0788311	¥11,000
5	小プッシュャー	NXSP	1-2551-0202	0788341	¥2,000
6	メタルブレード	301BI	1-2551-0203	0786400	¥10,000
7	ドップレード	309A	1-2551-0204	0786500	¥4,000
8	1mmスライサー	341CH	1-2551-0205	0786600	¥7,500
9	おろし金	335CH	1-2551-0206	0787700	¥8,500
10	ディスクハンドル	339A	1-2551-0207	0787410	¥4,000
11	スパチュラ	302	1-2551-0208	0787500	¥2,000
12	クリーナー	303	1-2551-0209	0787600	¥2,000

別売パーツ

15	4mmスライサー	DLC 344CH	1-2551-0210	0786900	¥7,500
17	2mmスライサー	342CH	1-2551-0211	0786700	¥7,500
19	ミディアムシュレッダー	337CH	1-2551-0212	0787200	¥7,500

③DLC-XG (大型)

No.	パーツ名	品番	ページコード	商品コード	価格
1	6用カバ	DLC 317	製造中止		
3	ワークボール	305	1-2551-0301	0788310	¥11,000
4	プッシュャースリーブ	318B	製造中止		
5	小プッシュャー	NXSP	1-2551-0302	0788341	¥2,000
6	メタルブレード	301BI	1-2551-0303	0786400	¥10,000
7	ドップレード	309A	1-2551-0304	0786500	¥4,000
8	1mmスライサー	341CH	1-2551-0305	0786600	¥7,500
9	おろし金	335CH	1-2551-0306	0787700	¥8,500
10	ディスクハンドル	339A	1-2551-0307	0787410	¥4,000
11	スパチュラ	302	1-2551-0308	0787500	¥2,000
12	クリーナー	303	1-2551-0309	0787600	¥2,000

別売パーツ

15	4mmスライサー	DLC 344CH	1-2551-0310	0786900	¥7,500
17	2mmスライサー	342CH	1-2551-0311	0786700	¥7,500
19	ミディアムシュレッダー	337CH	1-2551-0312	0787200	¥7,500

単機能タイプ

④DLC-NXJ2SS (大型)

No.	パーツ名	品番	ページコード	商品コード	価格
2	5用シンプルカバ	DLC NXCS2	1-2551-0401	6166411	¥8,500
6	メタルブレード	301BI	1-2551-0402	0786400	¥10,000
11	スパチュラ	302	1-2551-0403	0787500	¥2,000
12	クリーナー	303	1-2551-0404	0787600	¥2,000
20	ステンレスワークボール	NXWBS	1-2551-0405	0862400	¥30,000

別売パーツ

7	ドップレード	DLC 309A	1-2551-0406	0786500	¥4,000
---	--------	----------	-------------	---------	--------

⑤DLC-NXJ2PS (大型)

No.	パーツ名	品番	ページコード	商品コード	価格
2	5用シンプルカバ	DLC NXCS2	1-2551-0501	6166411	¥8,500
3	ワークボール	NXWBP	1-2551-0502	0788311	¥11,000
6	メタルブレード	301BI	1-2551-0503	0786400	¥10,000
11	スパチュラ	302	1-2551-0504	0787500	¥2,000
12	クリーナー	303	1-2551-0505	0787600	¥2,000

別売パーツ

7	ドップレード	DLC 309A	1-2551-0506	0786500	¥4,000
---	--------	----------	-------------	---------	--------

⑥DLC-NXJPS (大型)

No.	パーツ名	品番	ページコード	商品コード	価格
3	ワークボール	DLC NXWBP	1-2551-0601	0788311	¥11,000
6	メタルブレード	301BI	1-2551-0602	0786400	¥10,000
11	スパチュラ	302	1-2551-0603	0787500	¥2,000
12	クリーナー	303	1-2551-0604	0787600	¥2,000

別売パーツ

7	ドップレード	DLC 309A	1-2551-0605	0786500	¥4,000
---	--------	----------	-------------	---------	--------

⑦DLC-XS (大型)

No.	パーツ名	品番	ページコード	商品コード	価格
3	ワークボール	DLC 305	1-2551-0701	0788310	¥11,000
6	メタルブレード	301BI	1-2551-0702	0786400	¥10,000
11	スパチュラ	302	1-2551-0703	0787500	¥2,000
12	クリーナー	303	1-2551-0704	0787600	¥2,000

別売パーツ

7	ドップレード	DLC 309A	1-2551-0705	0786500	¥4,000
---	--------	----------	-------------	---------	--------

単機能タイプ(メタルブレード専用・Sタイプ)でおろし金・スライサー(⑧・⑨・⑮・⑰・⑲)をご使用になる場合は下記4種類のパーツが必要になります。



81 棚・作業台

82 洗浄ラック

83 カート・台車

84 ユニフォーム

85 厨房消耗品

86 清掃・衛生用品

87 資料集

88 店舗備品