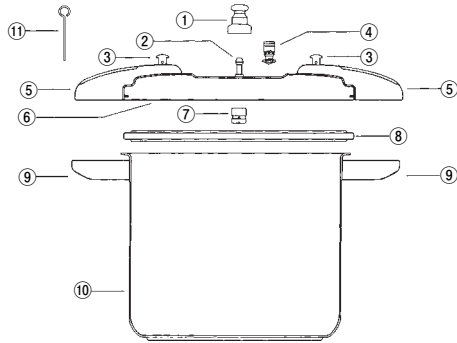


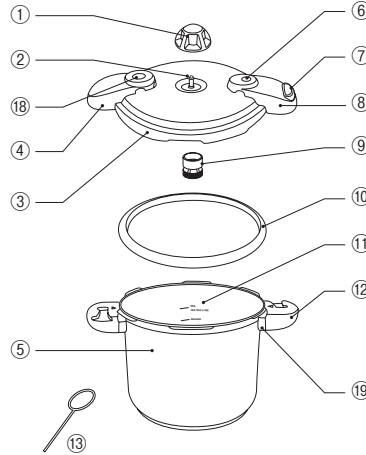
P149-①～④ ワンダーシェフ圧力鍋 30ℓ、16ℓ、20ℓ、15ℓ



① 圧力調整装置 (おもり) 1-2550-0001 2004310 ¥2,400	⑦ ノズルフィルター
② 圧力調整装置 (ノズル)	⑧ パッキン (28cm) 15、20ℓ用 1-2550-0002 2004321 ¥2,400
③ フロート式安全装置 (赤色)	⑧ パッキン (34.5cm) 16、30ℓ用 1-2550-0003 2004540 ¥4,320
④ 特別安全装置	⑨ 本体取っ手
⑤ ふた取っ手	⑩ 本体
⑥ ふた	⑪ 掃除ピン

71

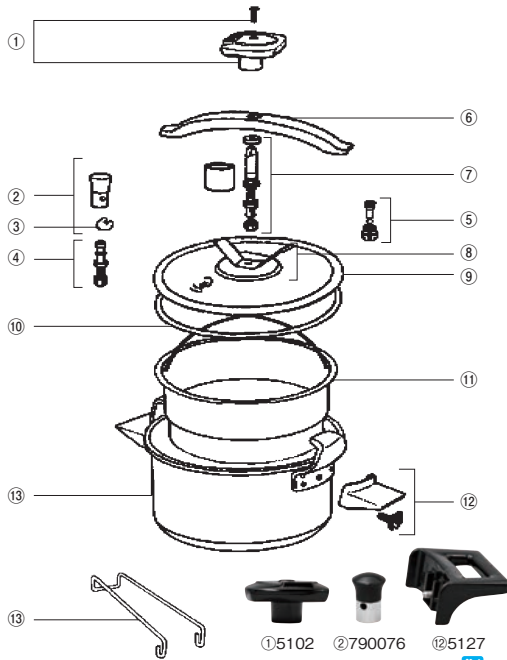
P149-⑥、⑦ ワンダーシェフ圧力鍋 10ℓ、8ℓ



① 圧力調整装置 (おもり) 1-2550-0004 2003910 ¥1,440	⑥ フロート式安全装置 (赤色) 旧 ※
② 圧力調整装置 (ノズル)	⑥ フロート式安全装置 (シルバー) 新 ※
③ ふた	⑦ プッシュボタン
④ ふた取っ手B 旧 ※	⑧ ふた取っ手A ※
④ ふた取っ手B 新 ※	⑨ ノズルフィルター
⑤ 本体	⑩ パッキン (23cm) 1-2550-0005 2003920 ¥1,920
⑥ フロート式安全装置 (赤色) 旧 ※	⑪ 最高水位線 (MAX)
⑥ フロート式安全装置 (シルバー) 新 ※	⑫ 本体取っ手 旧
⑦ プッシュボタン	⑫ 本体取っ手 新
⑧ ふた取っ手A ※	⑬ 掃除ピン
⑨ ノズルフィルター	⑭ 特別安全装置 (黒色)
⑩ パッキン (23cm) 1-2550-0005 2003920 ¥1,920	⑮ 本体取っ手のハカマ
⑪ 最高水位線 (MAX)	
⑫ 本体取っ手 旧	
⑫ 本体取っ手 新	
⑬ 掃除ピン	
⑭ 特別安全装置 (黒色)	
⑮ 本体取っ手のハカマ	

●印は新旧タイプがございます。
※修理扱いになります。

オーセンティック 圧力鍋 10ℓ

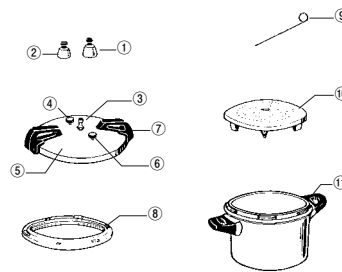


① しめハンドル (ネジ付) 5102 1-2550-0010 0173700 ¥1,800	⑩ パッキン 10-18L用 (黒 棒状) 5288 1-2550-0012 0174301 ¥1,800
② 機能弁おもり (スプリング付) 790076 1-2550-0011 0173601 ¥1,600	⑪ 中かご 10L用 SS-980140
③ おもり用スプリング (2個セット) 5131	⑫ 本体取っ手 (ネジ付) 1個 5127 1-2550-0013 0174400 ¥1,100
④ ノズル式 SS-980664 ※	⑬ 中かご台 (低) 792691B
⑤ 安全弁一式 SS-980559 ※	取扱説明書 4134888
⑥ アーム 10-18L 5106 ※	レシピ (33種 低压/高压) 4133614
⑦ 芯棒一式 5129 ※	
⑧ 座金 SS-980629 ※	
⑨ ふた単体 (パッキング付) SS-980557 ※	

71

※印は部品販売不可。修理扱いになります。

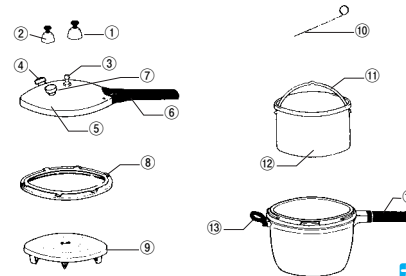
P151-②、③ ヘイワ圧力鍋 PCD-10W、20W



① 圧力調整重いおもり 1-2550-0008 8316120 ¥1,500	⑩ むし板
② 圧力調整軽いおもり 1-2550-0009 8316121 ¥1,200	⑪ 本体取手
③ ノズル	
④ 安全弁 No.2 (チップ式)	
⑤ 蓋	
⑥ 安全弁 No.1 (スプリング式)	
⑦ 蓋取手	
⑧ ゴムパッキン	
⑨ 掃除棒 (点検用)	

73

P151-④ ヘイワ圧力鍋
PC-28A、PC-45A、PC-60A



① 圧力調整重いおもり 1-2550-0014 8316120 ¥1,500	⑩ 内鍋取手
② 圧力調整軽いおもり 1-2550-0015 8316121 ¥1,200	⑪ 内鍋
③ ノズル	⑫ 補助手
④ 安全弁 No.2 (チップ式)	⑬ 本体取手
⑤ 蓋	
⑥ 蓋取手	
⑦ 安全弁 No.1 (スプリング式)	
⑧ ゴムパッキン 1-2550-0016 8316110 ¥1,300	
⑨ むし板 1-2550-0017 8316170 ¥1,300	
⑩ 掃除棒 (点検用)	
⑪ 内鍋	
⑫ 補助手	
⑬ 本体取手	

73