

ご注文の際は、
ページ・番号・商品コードをご記入ください。

このページの全商品は

CAMBRO



Camrack™

フルサイズ
ステムウェアラック



※足付グラス用

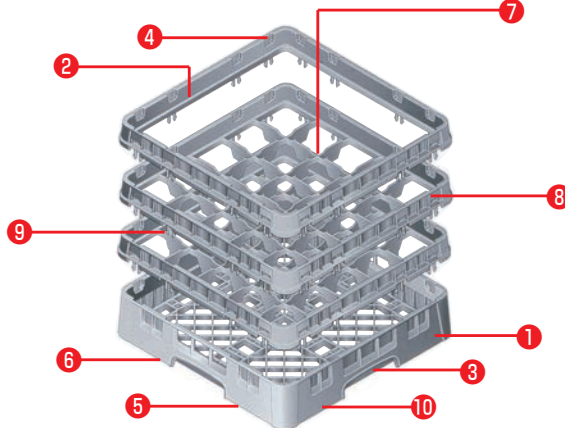
ベースカラー



このページのラックは受注後組み立ての為、
返品はご遠慮ください。

標準ベースカラーはソフトグレーです。
その他はオプションになります。

キャンブロカムラック 10の秘密



- ①他のメーカーよりも全体的に軽く壁に隙間がないので、清潔に保存でき洗浄も効果的に行えます。
- ②38ミリのスブラッシュガードがラック内の水を維持するので効果的に洗浄でき、また、ガラスの保護にも役立ちます。
- ③人間工学的にデザインされたハンドルで持ち運びが非常にスムーズです。
- ④他のメーカーのラックとの積み重ねも可能です。
- ⑤底部がV型になっているので水がはけやすくなっています。
- ⑥底部のフチもスムーズで角が丸くなっているため、運びやすい怪我も減少します。
- ⑦仕切り隅に指先が入るスペースがありますので、取り出しが容易です。
- ⑧丈夫なコポリマー樹脂製で、化学品や熱に強いので末永く使えます。
- ⑨一体成型のピンを使用しているため、丈夫で、ネジ、リベット、ボルトなど不要でさびたりしません。
- ⑩食器洗浄機にどの方向からでも入れられ、方向を揃える手間がかかりません。



①



②



③

①カムラック ステムウェアラック 9仕切

品番	ページコード	収容数	仕切寸法(mm)	有効深さ(mm)	外形寸法(mm)	重量(kg)	商品コード	価格
9S 318	1-2184-0101	9	150 × 150	79	504×504×H143	2.12	7077220	¥11,500
9S 434	1-2184-0102			121	504×504×H184	2.70	7077320	¥15,000
9S 638	1-2184-0103			162	504×504×H225	3.42	7077420	¥18,000
9S 800	1-2184-0104			203	504×504×H267	4.07	7077520	¥22,000
9S 958	1-2184-0105			244	504×504×H308	4.72	7077620	¥25,500
9S1114	1-2184-0106			286	504×504×H349	5.37	7077720	¥29,500

②カムラック ステムウェアラック 16仕切

品番	ページコード	収容数	仕切寸法(mm)	有効深さ(mm)	外形寸法(mm)	重量(kg)	商品コード	価格
16S 318	1-2184-0201	16	111 × 111	79	504×504×H143	2.21	7077820	¥11,500
16S 418	1-2184-0202			105	504×504×H143	2.21	4139720	¥12,000
16S 434	1-2184-0203			121	504×504×H184	2.93	7077920	¥15,000
16S 534	1-2184-0204			146	504×504×H184	2.93	4139820	¥15,500
16S 638	1-2184-0205			162	504×504×H225	3.65	7078020	¥18,000
16S 738	1-2184-0206			187	504×504×H225	3.65	4139920	¥18,500
16S 800	1-2184-0207			203	504×504×H267	4.37	7078120	¥22,000
16S 900	1-2184-0208			229	504×504×H267	4.37	4140020	¥22,500
16S 958	1-2184-0209			244	504×504×H308	5.09	7078220	¥25,500
16S1058	1-2184-0210			270	504×504×H308	5.09	4140120	¥25,500
16S1114	1-2184-0211			286	504×504×H349	5.82	7078320	¥29,500
16S1214	1-2184-0212			311	504×504×H349	5.82	4140220	¥30,000

③カムラック ステムウェアラック 25仕切

品番	ページコード	収容数	仕切寸法(mm)	有効深さ(mm)	外形寸法(mm)	重量(kg)	商品コード	価格
25S 318	1-2184-0301	25	89 × 89	79	504×504×H143	2.30	7078420	¥11,500
25S 418	1-2184-0302			108	504×504×H143	3.30	8802020	¥12,500
25S 434	1-2184-0303			121	504×504×H184	3.07	7078520	¥15,500
25S 534	1-2184-0304			149	504×504×H184	3.07	8802120	¥16,000
25S 638	1-2184-0305			162	504×504×H225	3.84	7078620	¥18,500
25S 738	1-2184-0306			191	504×504×H225	3.84	8802220	¥20,000
25S 800	1-2184-0307			203	504×504×H267	4.61	7078720	¥22,000
25S 900	1-2184-0308			232	504×504×H267	4.61	8802320	¥24,000
25S 958	1-2184-0309			244	504×504×H308	5.38	7078820	¥25,500
25S1058	1-2184-0310			273	504×504×H308	5.38	8802420	¥27,500
25S1114	1-2184-0311			286	504×504×H349	6.14	7078920	¥29,500
25S1214	1-2184-0312			314	504×504×H349	6.14	8802520	¥31,500

※ラックを組み合わせる場合、ベースの上に重ねる仕切りはフルドロップを最初にセットし、それでハーフドロップを重ねて高さの調整をしてください。
又、ステムウェアラックを選ぶときには、ラックの内側の高さが、ガラス類の実際の高さよりも高くなる様にセットしてください。

※グラスラック早見表は P2183にございます。

82
バスボックス・
洗浄ラック

83
カート・台車

84
ユニフォーム

85
厨房消耗品

86
清掃・衛生用品

87
資料集