

CAMBRO® Camshelving
ELEMENTS SERIES



このページの全商品は 組立

固定式エレメンツ カムシェルビング



必要なサイズ、枚数をお選びください。

① エレメンツ シェルフキット 固定式・メッシュタイプ

		開口(mm・インチ)							
		610 24"	760 30"	910 36"	1070 42"	1220 48"	1380 54"	1530 60"	1830 72"
奥行(mm・インチ)	360 14"	1-2105-0101 8914400 ¥6,900	1-2105-0105 8914500 ¥8,700	1-2105-0109 8914600 ¥9,400	1-2105-0113 8914700 ¥10,700	1-2105-0117 8914800 ¥12,000	1-2105-0121 8914900 ¥13,300	1-2105-0125 8915000 ¥14,200	1-2105-0129 8915100 ¥16,700
	460 18"	1-2105-0102 8915200 ¥7,000	1-2105-0106 8915300 ¥8,900	1-2105-0110 8915400 ¥9,600	1-2105-0114 8915500 ¥11,400	1-2105-0118 8915600 ¥12,100	1-2105-0122 8915700 ¥14,000	1-2105-0126 8915800 ¥15,300	1-2105-0130 8915900 ¥17,800
	540 21"	1-2105-0103 8916000 ¥8,000	1-2105-0107 8916100 ¥10,000	1-2105-0111 8916200 ¥10,800	1-2105-0115 8916300 ¥13,800	1-2105-0119 8916400 ¥13,800	1-2105-0123 8916500 ¥15,900	1-2105-0127 8916600 ¥17,300	1-2105-0131 8916700 ¥20,200
	610 24"	1-2105-0104 8916800 ¥8,600	1-2105-0108 8916900 ¥10,800	1-2105-0112 8917000 ¥11,300	1-2105-0116 8917100 ¥13,200	1-2105-0120 8917200 ¥14,400	1-2105-0124 8917300 ¥16,100	1-2105-0128 8917400 ¥17,500	1-2105-0132 8917500 ¥20,600
耐荷重/1段あたり		363kg			272kg		225kg		

※シェルフの間隔(ピッチ): ダブテイル用くぼみは100mm間隔

② エレメンツ シェルフキット 固定式・ソリッドタイプ

		開口(mm・インチ)							
		610 24"	760 30"	910 36"	1070 42"	1220 48"	1380 54"	1530 60"	1830 72"
奥行(mm・インチ)	360 14"	1-2105-0201 8911000 ¥7,000	1-2105-0205 8911300 ¥9,100	1-2105-0209 8911400 ¥9,700	1-2105-0213 8911500 ¥11,200	1-2105-0217 8911600 ¥12,300	1-2105-0221 8911700 ¥13,800	1-2105-0225 8911800 ¥14,800	1-2105-0229 8911900 ¥17,400
	460 18"	1-2105-0202 8912000 ¥7,500	1-2105-0206 8912100 ¥9,400	1-2105-0210 8912200 ¥10,100	1-2105-0214 8912300 ¥12,000	1-2105-0218 8912400 ¥12,700	1-2105-0222 8912500 ¥14,700	1-2105-0226 8912600 ¥16,000	1-2105-0230 8912700 ¥18,700
	540 21"	1-2105-0203 8912800 ¥8,200	1-2105-0207 8912900 ¥10,600	1-2105-0211 8913000 ¥11,400	1-2105-0215 8913100 ¥13,500	1-2105-0219 8913200 ¥14,600	1-2105-0223 8913300 ¥16,800	1-2105-0227 8913400 ¥18,200	1-2105-0231 8913500 ¥21,400
	610 24"	1-2105-0204 8913600 ¥8,800	1-2105-0208 8913700 ¥11,300	1-2105-0212 8913800 ¥12,000	1-2105-0216 8913900 ¥14,000	1-2105-0220 8914000 ¥15,300	1-2105-0224 8914100 ¥17,200	1-2105-0228 8914200 ¥18,700	1-2105-0232 8914300 ¥21,900
耐荷重/1段あたり		363kg			272kg		225kg		

※シェルフの間隔(ピッチ): ダブテイル用くぼみは100mm間隔

必要な高さ、棚板の奥行きに合わせたサイズをお選びください。

③ エレメンツ ポストキット 固定式

		開口(mm・インチ)			
		360 14"	460 18"	540 21"	610 24"
高さ(mm・インチ)	1630 64"	1-2105-0301 8920410 ¥11,100	1-2105-0304 8920420 ¥11,600	1-2105-0307 8920430 ¥12,000	1-2105-0310 8920440 ¥12,000
	1830 72"	1-2105-0302 8920510 ¥11,400	1-2105-0305 8920520 ¥11,800	1-2105-0308 8920530 ¥12,200	1-2105-0311 8920540 ¥12,200
	2140 84"	1-2105-0303 8920610 ¥13,200	1-2105-0306 8920620 ¥13,800	1-2105-0309 8920630 ¥14,000	1-2105-0312 8920640 ¥14,100

※1台分はポストキットが2セット必要です。
※キャスターは取り付けられません。

アクセサリ



④ エレメンツ用 ダネッジスタンド

	ページコード	商品コード	価格
●	EDS14H6(360用)	1-2105-0401	8921120 ¥7,900
●	EDS18H6(460用)	1-2105-0402	8921130 ¥8,200
●	EDS21H6(540用)	1-2105-0403	8921140 ¥8,400
●	EDS24H6(610用)	1-2105-0404	8921150 ¥8,500

● 最下段に取り付けて、最大耐荷重を454kgまで増やせます。
● 開口1,380mm以上のシェルフでの使用をお薦めいたします。
● 長さ1,380mmを超える製品と、長さに関わらずコーナーユニットに対しては、ダネッジスタンドをご使用するようお薦めいたします。

⑤ エレメンツ用 耐震フット

ページコード	商品コード	価格
1-2105-0501	8921180	¥5,300

● ポストを床にボルトで留め、安定させるために使用します。
※ネジは含まれていません。

⑥ エレメンツ用 ウォールファスナー

ページコード	商品コード	価格
1-2105-0601	8921190	¥4,000

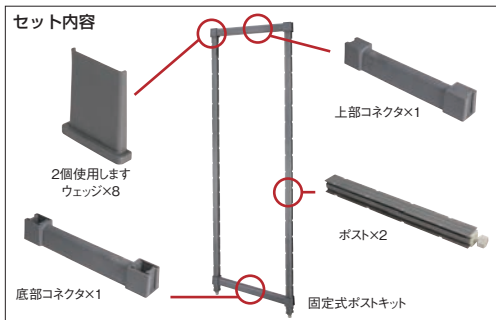
● 安全のために、ユニットを壁に固定するために使用します。
※ネジは含まれていません。



固定式シェルフキット



固定式シェルフキット



81 棚・作業台

74 卓上鍋・焼物用品

75 料理演出用品

76 卓上小物

77 メニユー・卓上サイン

78 福祉・養育用品

79 店舗備品・インテリア

80 店舗備品・防災用品