

DELIKING SALAD BAR



①デリキング サラダバー

	ページコード	サイズ	商品コード	価格
M 4仕切 SLB-03	1-1174-0101	400×400×H100	1221900	¥13,600
L 6仕切 SLB-01	1-1174-0102	600×600×H100	1215490	¥33,500

材質:メラミン
M内訳:⑤×1個、④×4個
L内訳:⑥×1個、⑤×1個、④×5個



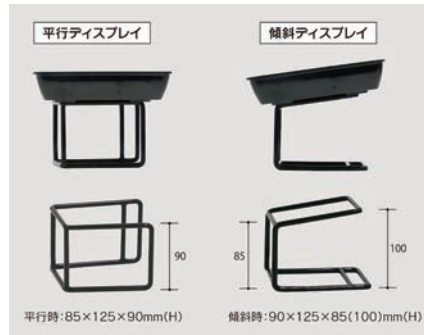
スムーズな曲線で設計された正方形はボールがすくいやすいシェイプで入れ替えが簡単です。



②パレエ ノンスリップスタンド

ページコード	商品コード	価格
902735BK	1-1174-0201	1221910

サイズ:90×125×H85
材質:鉄(ノンスリップラバー加工)
●平行はもちろん傾斜ディスプレイにも、安全に滑りにくく物を支えることが出来るソフトラバー仕上げのノンスリップスタンドです。



スラント(傾斜)陳列は、ゲストが料理を見やすく、取りやすい人気のディスプレイです。



③デリキング スクエアトップボール 7.5インチ

ページコード	商品コード	価格
MEDB-206875	1-1174-0301	1221920

サイズ:190×190×H40
材質:メラミン

④ララバイ カーブボール 8インチ

ページコード	商品コード	価格
206908IV	1-1174-0401	1221930

サイズ:190×190×H100
材質:メラミン

⑤デリキング スクエアボール 16インチ

ページコード	商品コード	価格
MEDB-206816	1-1174-0501	1221940

サイズ:400×400×H100
材質:メラミン

⑥デリキング メガボール 24インチ

ページコード	商品コード	価格
MEDB-206824	1-1174-0601	1221950

サイズ:600×600×H100
材質:メラミン

ビュッフェボール ビュッフェサーブに便利な大型盛込器

メニューに合わせてカスタマイズ ビュッフェを魅力的に演出



⑦ジャンボラウンドプレート

ページコード	商品コード	価格
PA417	1-1174-0701	0747000

外寸:φ470×H55
材質:陶器

⑧ジャンボボール

ページコード	商品コード	価格
PA271	1-1174-0801	0747100

外寸:φ430×H130
容量:8.5ℓ
材質:陶器

⑨ドラゴンボール

ページコード	商品コード	価格
PA419	1-1174-0901	0747200

外寸:φ410×295×H135
容量:4ℓ
材質:陶器

⑩アディナ ディープボール

ページコード	容量	外寸	商品コード	価格
9cm	170ml	φ90(80)×H70	0421500	¥580
11cm	500ml	φ110(100)×H85	0421600	¥720
14cm	800ml	φ140(130)×H100	0421700	¥1,200
17cm	1.6ℓ	φ170(160)×H130	0421800	¥2,000
19.5cm	2.4ℓ	φ195(185)×H140	0421900	¥3,200
23cm	4ℓ	φ230(215)×H170	0422000	¥5,500

材質:陶器

73 和・洋・中食器

66 ビュッフェ関連

67 ビュッフェ・宴会

68 カフェ・サテライト用品・トrolley

69 プレゼンター・ジュリサー・かき氷

70 カトラリー・箸

71 グラス・酒器

72 ワイン・バー用品