

41 もちつき機
きね・うす

42 スチーマー

43 ストレーナー

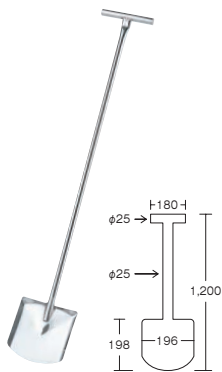
44 給食用スパテラ
すくい網・ひしゃく

37 おにぎり型
ライス型・押し寿司型

38 抜板

39 盛箸・菜箸

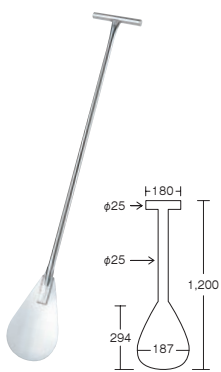
40 野菜抜型



① EBM 18-8 共柄 角型 給食用 シャモジ

ページコード	商品コード	価格
1-0647-0101	8202600	¥13,000

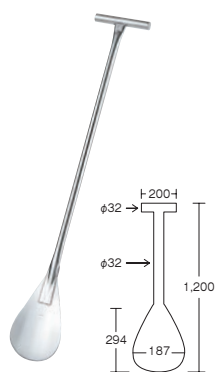
重量:1.14kg



② EBM 18-8 共柄 ヘラ型 給食用 シャモジ

ページコード	商品コード	価格
1-0647-0201	8202400	¥13,500

重量:1.3kg



③ EBM 18-0 共柄 特大ヘラ型 給食用 シャモジ

ページコード	商品コード	価格
1-0647-0301	8202500	¥14,800

重量:2.0kg



④ 18-8 ピーチフォーク

ページコード	商品コード	価格
1-0647-0401	4222300	¥22,000

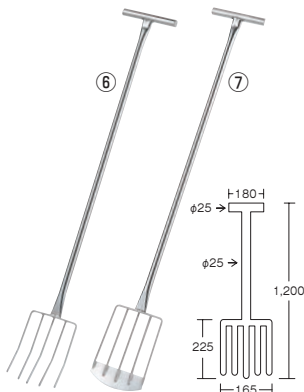
全長:1,020
重量:1.76kg
フォーク部:230×300



⑤ ヴァイカン フォーク

ページコード	商品コード	価格
56905	1-0647-0501	4216200

¥25,000
全長:1,270 重量:1.45kg
フォーク部:240×270 材質:ポリプロピレン
耐熱温度:100℃
●様々な食品加工現場での使用に耐えうる強度を持つフォークです。



⑥ EBM 18-8 共柄 給食用 熊手フォーク

ページコード	商品コード	価格
1-0647-0601	8203100	¥13,200

重量:1.2kg

⑦ EBM 18-8 共柄 給食用 熊手フォーク 金具付

ページコード	商品コード	価格
1-0647-0701	8202900	¥15,200

重量:1.32kg



18-8 業務用 スコップ

ページコード	全長	スコップ面積	kg	商品コード	価格	
⑧ K-R1	1-0647-0801	980	190×280	1.7	0419300	¥16,700
⑨ K-C2	1-0647-0901	950	230×270	1.95	0419400	¥17,800
⑩ K-C4	1-0647-1001	1,000	280×330	2.25	0419500	¥19,600
⑪ K-B2	1-0647-1101	1,035	285×380	2.3	0419600	¥22,000
⑫ K-A8	1-0647-1201	1,075	315×425	2.8	0419700	¥23,400



⑬ 18-8 業務用 スコップ

ページコード	商品コード	価格
K-R2	1-0647-1301	0419000

¥16,700
重量:1.5kg
スコップ面積:190×215
全長:905
●先端が丸くなっております。

金属検出機対応



バーキンタ ワンピースショベル

サイズ	kg	⑭青	⑮赤	価格
大	330×380×1,330	2.0	1-0647-1401	4799300
			1-0647-1501	4799200
小	270×340×1,330	1.8	1-0647-1402	4799500
			1-0647-1502	4799400

¥39,800
¥37,800

材質:ポリプロピレン・鉄成分
耐熱温度:120℃
●金属検出機で検出できる樹脂製のショベルです。
●一体成型構造のため丈夫で軽量、扱いやすいショベルです。



ヴァイカン ポリプロピレン 業務用 スコップ

ページコード	全長	スコップ面積	kg	商品コード	価格	
⑬ 56005	1-0647-1601	1,060	350×435	1.6	4222100	¥16,500
⑭ 56105	1-0647-1701	1,110	265×350	1.4	4222200	¥15,400

耐熱温度:100℃



⑱ ヴァイカン スコップ (穴あき)

ページコード	商品コード	価格
56035	1-0647-1801	2118830

¥17,600
全長:1,150
スコップ面積:340×320
材質:ポリプロピレン
耐熱温度:100℃
重量:1.56kg