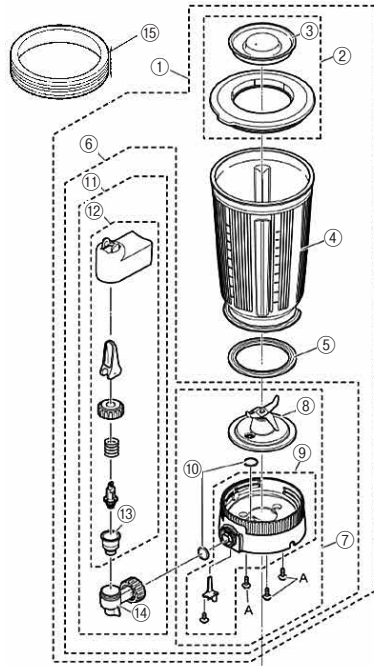


パナソニックミキサー MX-153G/153P

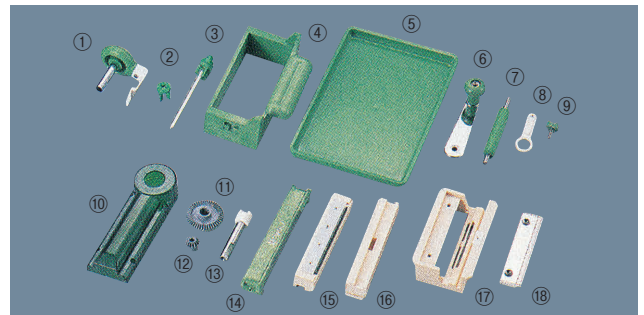
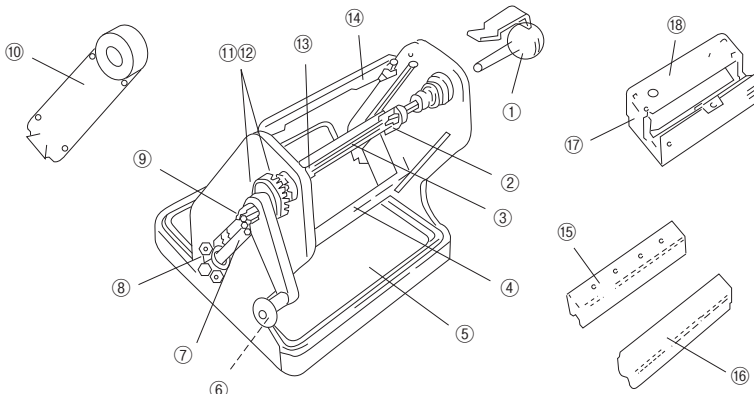


番号	部品名	番号	部品名
1	コップ完成	9	コップ台ユニット(カッターなし)
2	ふたユニット	10	コックパッキン
3	内ふた	11	コック完成
4	コップ	12	コック栓Bユニット
5	コップ台パッキン上	13	シールパッキン
6	コップ台完成	14	コック栓Aユニット
7	コップ台ユニット	15	コップ保護ゴム
8	主軸受ユニット		

ねじ関係

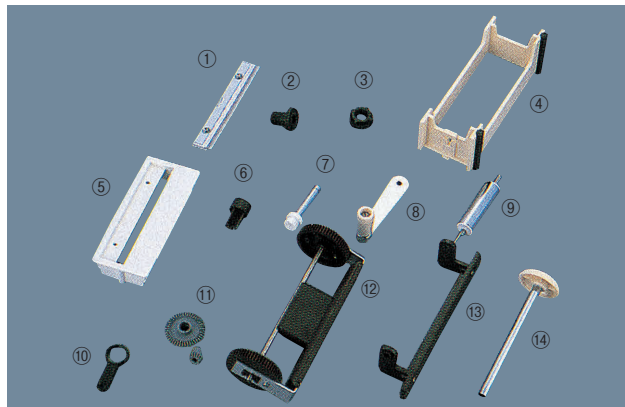
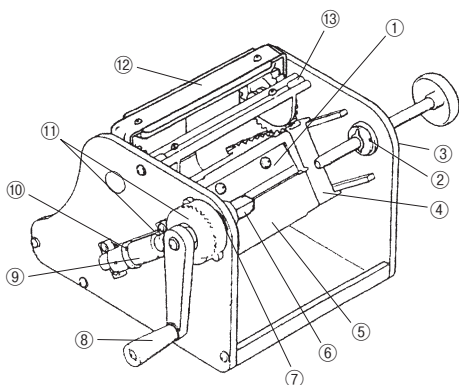
A	主軸受固定用ねじ
---	----------

新つまさん



番号	部品名	番号	部品名	番号	部品名
1	シャフト止	7	偏心カム	13	シャフト受スピンドル
2	移動ツメ	8	カムリング	14	固定軸
3	シャフト(移動ツメ付)	9	ハンドル止	15	つま切り台0.8mm
4	スライドスタンド	10	ギアカバー	16	かつらむき台
5	トレイ	11	ベベルギア 大	17	プレーン
6	ハンドル	12	ベベルギア 小	18	平刃

かつらむきピールS



番号	部品名
1	エッジ(平刃)
2	メタル
3	ナット
4	ラックスタンド
5	プレーン
6	クロスキャップ
7	スピンドル
8	ハンドル
9	偏心カム
10	カムリング
11	ベベルギアセット
12	スライドラバー
13	軸受け
14	サイドパイプ