

バンケットウェア

083
~
088

083
フードバー! 塵台

084
ウォーマー

085
盛器 大皿

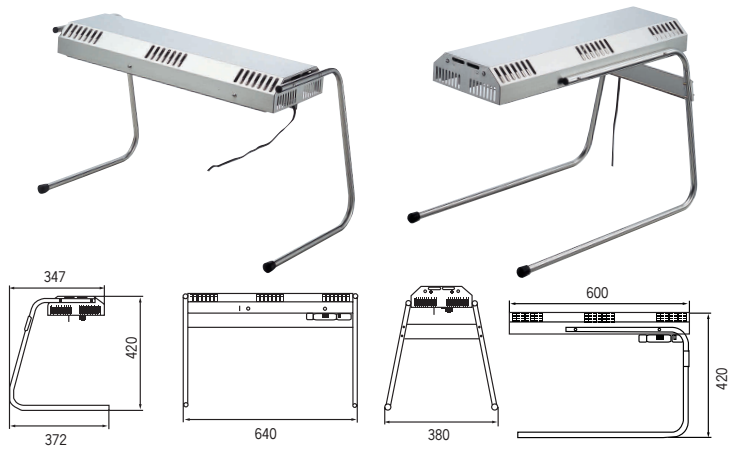
086
アミューズ
プレート

087
飾り台
飾り皿

088
ウェディング用品
ランプ

ランプウォーマー

揚げ物、蒸し物、焼き物など、料理を問わず出来たての風味、味わいを損なうことなく温かさを保ちます。料理をライトアップするクリプトン球が標準装備です。

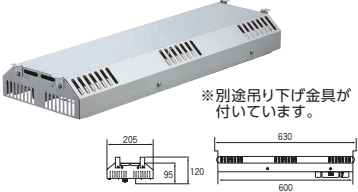


1 カーボンランプウォーマー
CL-60Y (ヨコ型) [NLPW-09]

13-0769-0101 ¥90,000
サイズ: 640×372×H420

2 カーボンランプウォーマー
CL-60T (タテ型) [NLPW-10]

13-0769-0201 ¥90,000
サイズ: 380×600×H420

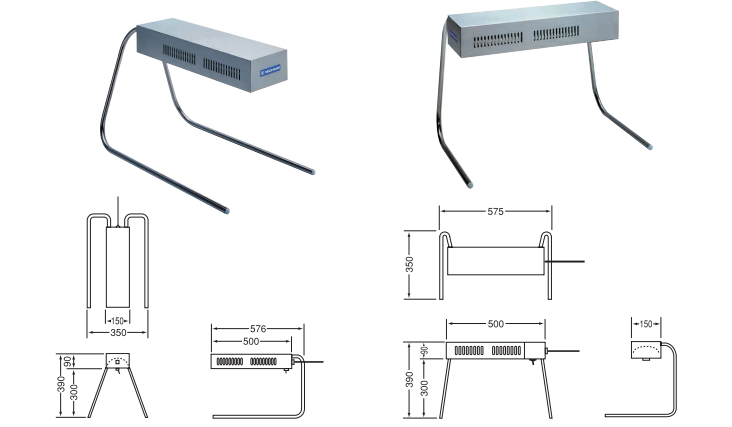


3 カーボンランプウォーマー
CL-60 [NLPW-08]

13-0769-0301 ¥80,000
サイズ: 630×205×H120

■カーボンランプウォーマー仕様

品名	CL-60Y・60T・60
定格電圧	単相100V 50/60Hz
消費電力	180~870W
温度調節	2段切替
空間温度	60~80°C
照明ランプ仕様	クリプトン球 60W×3
ヒートランプ仕様	遠赤外線カーボンランプヒーター690W
重量	CL-60Y 6kg(本体含む)
	CL-60T 6kg(本体含む)
	CL-60 4kg



4 電気ヒートランプウォーマー
HLW-500PT [NLPW-13]

13-0769-0401 ¥63,000
サイズ: 350×576×H390
電気: 単相100V 500W
リード線: 2m・プラグ付 2P-12A
重量: 5.5kg
●ON-OFFスイッチ付

5 電気ヒートランプウォーマー
HLW-500PY [NLPW-14]

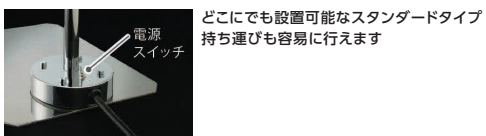
13-0769-0501 ¥63,000
サイズ: 575×350×H390
電気: 単相100V 500W
リード線: 2m・プラグ付 2P-12A
重量: 5.5kg
●ON-OFFスイッチ付



6 フードウォーマー GRFFBL
[NFDW-01]

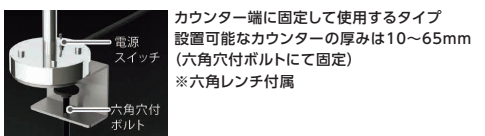
13-0769-0601 ¥220,000
サイズ: 300×610×H410~510 消費電力: 870W
電源: 単相100V 50/60Hz
重量: 14kg
●赤外線で上から温めると共に、温度コントロールのできるベースで下からも温められるので長時間の保温が可能です。(空間温度60°C)
※ご注文の際は高さを指定して下さい。
※ホテルパンはオプションです。

スタンドランプウォーマー



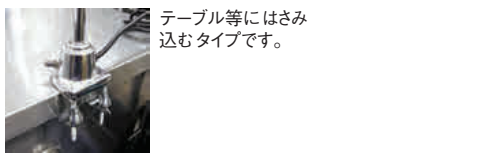
7 スタンドランプウォーマー SL-25 (BA)
(ベースプレート仕様) [NLPW-15]

13-0769-0701 ¥140,000
サイズ: 257×366~600×H650~800
ベース: 257×366
電源: 単相100V 50/60Hz 重量: 4.9kg
消費電力: ①ランプ使用時実効値: 222W
②ランプ使用時実効値: 195W
ランプ仕様: ①赤外線ランプ100-110V 250W(口金E26)
②赤外線ランプ120-130V 250W(口金E26)



8 スタンドランプウォーマー SL-25 (CL)
(クランプ仕様) [NLPW-16]

13-0769-0801 ¥140,000
サイズ: 172×350~600×H650~800 クランプ寸法: 116×133
電源: 単相100V 50/60Hz 重量: 3.6kg
消費電力: ①ランプ使用時実効値: 222W
②ランプ使用時実効値: 195W
ランプ仕様: ①赤外線ランプ100-110V 250W(口金E26)
②赤外線ランプ120-130V 250W(口金E26)
※現在 7・8 の赤外線ランプ100-110V 250Wの製造が中止
されており、
製造再開まで、代替ランプとして②の120-130V 250Wのランプを
取り付けて販売することもございます。



9 インフラレッドウォーマー スタンド式
IFW-60GL-10PN [NLPW-04]

13-0769-0901 ¥85,000
フード径: φ165 全長: 1,260
フード材質: アルミ製
赤外線ランプ: 単相100V 250W 重量: 3kg
●アーム部分の調節によりランプの位置や
角度を調節することができます。



10 UK ヒートランプ [NLPW-05]

13-0769-1001 ¥160,000
サイズ: φ255×H720
電源: 単相100V
消費電力: 250W

※上記の価格には消費税は含まれておりません。