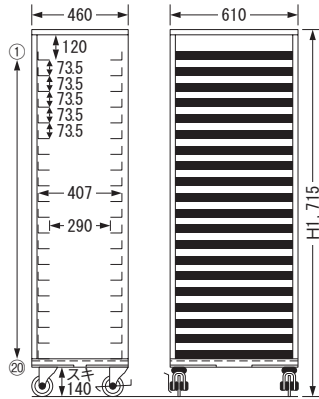
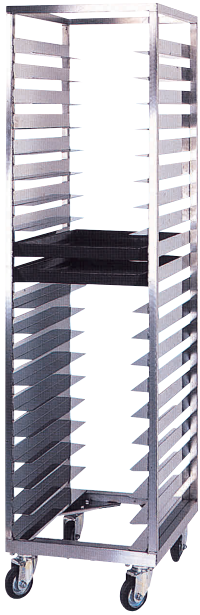
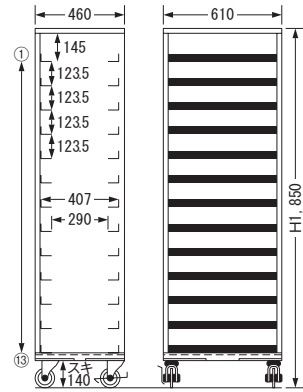


※ ①～⑥ は都度価格の御確認をお願い致します。



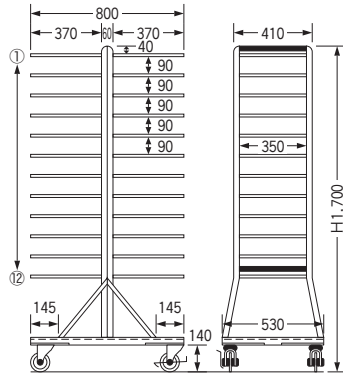
**① ステンレス シングルラック**  
6×20(20枚差) [DTRK-02]   
13-0548-0101

サイズ: 460×610×H1,715  
棚有効寸法: 407×610×H73.5  
車輪: φ100×4自在  
重量: 48kg  
6取天板、アルミトレイ兼用



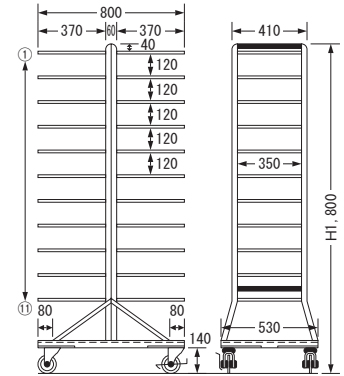
**② ステンレス シングルラック**  
6×13(13枚差) [DTRK-03]   
13-0548-0201

サイズ: 460×610×H1,850  
棚有効寸法: 407×610×H123.5  
車輪: φ100×4自在  
重量: 39kg  
6取天板、アルミトレイ、深口番重兼用



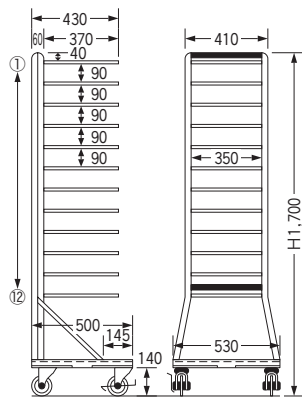
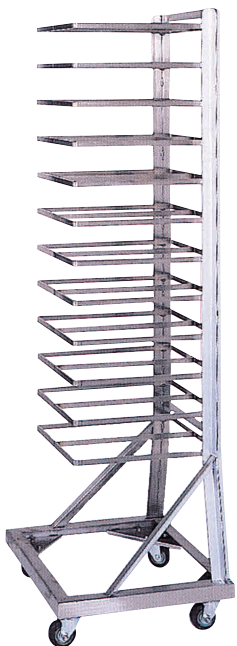
**③ 6取トンボラック24枚差**  
オールステンレス [DTRK-04]   
13-0548-0301

サイズ: 800×530×H1,700  
羽根有効: 350×370  
棚有効: 90  
車輪: φ100×4自在  
重量: 48kg  
材質: SUS430、羽根はSUS304を使用  
※8取天板も使用できます。



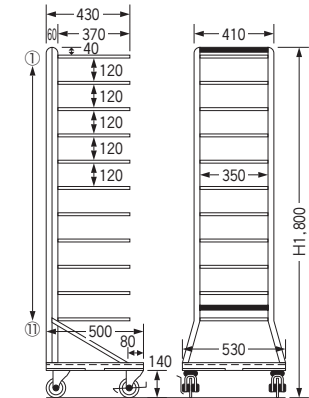
**④ 6取トンボラック22枚差**  
オールステンレス [DTRK-05]   
13-0548-0401

サイズ: 800×530×H1,800  
羽根有効: 350×370  
棚有効: 120  
車輪: φ100×4自在  
重量: 47kg  
材質: SUS430、羽根はSUS304を使用  
※8取天板も使用できます。



**⑤ 6取片面ラック12枚差**  
オールステンレス [DTRK-06]   
13-0548-0501

サイズ: 500×530×H1,700  
羽根有効: 350×370  
棚有効: 90  
車輪: φ100×4自在  
重量: 38kg  
材質: SUS430、羽根はSUS304を使用  
※8取天板も使用できます。



**⑥ 6取片面ラック11枚差**  
オールステンレス [DTRK-07]   
13-0548-0601

サイズ: 500×530×H1,800  
羽根有効: 350×370  
棚有効: 120  
車輪: φ100×4自在  
重量: 36kg  
材質: SUS430、羽根はSUS304を使用  
※8取天板も使用できます。

※上記の価格には消費税は含まれておりません。

製菓用品

052  
～  
060

052  
天板  
シリコンマット

053  
粉砕袋口辛  
ポリレータースタマ  
チ

054  
ゴムハ  
チヨレト用品

055  
製菓用型パテ抜き  
クッキー抜き型

056  
製パン用品

057  
フレキシブルモ  
天板型

058  
バルド  
スケ  
ト

059  
アメ細  
類

060  
製菓用  
マシン