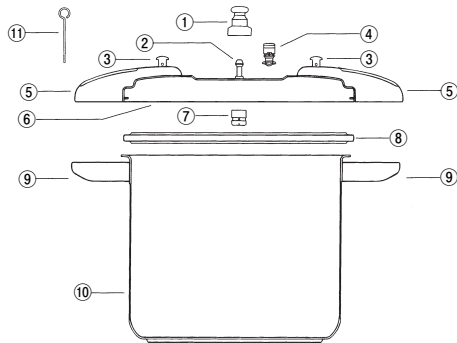


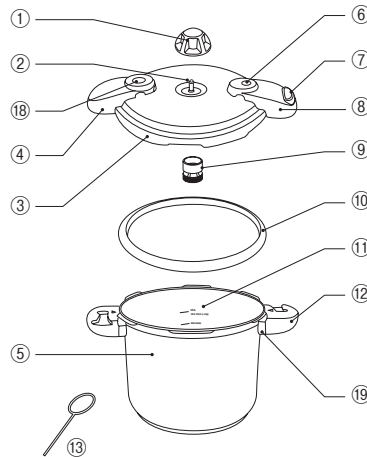
① P149-①～④ ワンダーシェフ圧力鍋 30ℓ、16ℓ、20ℓ、15ℓ



① 圧力調整装置 (おもり) 6-2580-0101 2004311 ¥3,700	⑦ ノズルフィルター
② 圧力調整装置 (ノズル)	⑧ パッキン (28cm) 15、20ℓ用 6-2580-0102 2004321 ¥3,700
③ フロート式安全装置 (赤色)	⑧ パッキン (34.5cm) 16、30ℓ用 6-2580-0103 2004540 ¥6,900
④ 特別安全装置	⑨ 本体取っ手
⑤ ふた取っ手	⑩ 本体
⑥ ふた	⑪ 掃除ピン

力

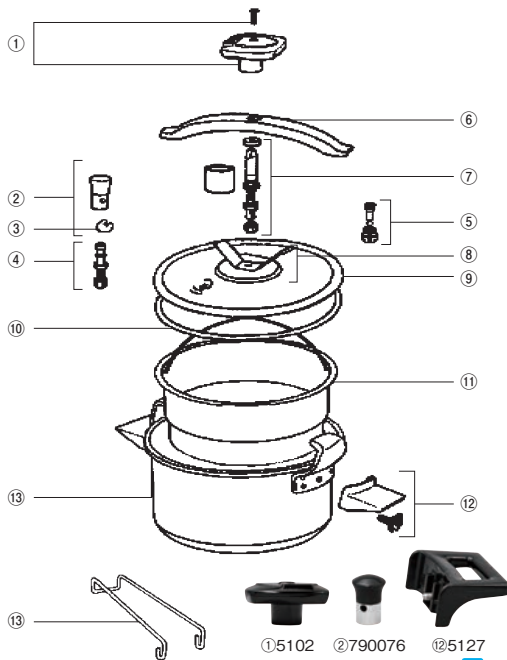
② P149-⑥、⑦ ワンダーシェフ圧力鍋 10ℓ、8ℓ



① 圧力調整装置 (おもり) 6-2580-0201 2003910 ¥2,300	⑥ フロート式安全装置 (赤色) 旧
② 圧力調整装置 (ノズル)	⑥ フロート式安全装置 (シルバー) 新
③ ふた	⑦ プッシュボタン
④ ふた取っ手B 旧	⑧ ふた取っ手A
④ ふた取っ手B 新	⑨ ノズルフィルター
⑤ 本体	⑩ パッキン (23cm) 6-2580-0202 2003920 ¥2,600
⑥ フロート式安全装置 (赤色) 旧	⑪ 最高水位線 (MAX)
⑥ フロート式安全装置 (シルバー) 新	⑫ 本体取っ手 旧
⑦ プッシュボタン	⑫ 本体取っ手 新 6-2580-0203 2003950 ¥2,400
⑧ ふた取っ手A	⑬ 掃除ピン
⑨ ノズルフィルター	⑭ 特別安全装置 (黒色)
⑩ パッキン (23cm) 6-2580-0202 2003920 ¥2,600	⑮ 本体取っ手のハカマ
⑪ 最高水位線 (MAX)	
⑫ 本体取っ手 旧	
⑫ 本体取っ手 新 6-2580-0204 2003951 ¥2,400	
⑬ 掃除ピン	
⑭ 特別安全装置 (黒色)	
⑮ 本体取っ手のハカマ	

●印は新旧タイプがございます。
※修理扱いになります。

③ オーセンティック 圧力鍋 10ℓ

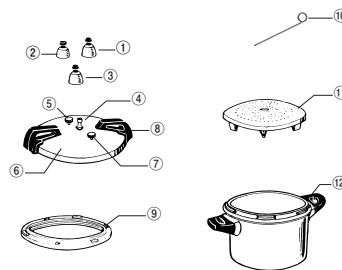


① しめハンドル (ネジ付) 5102 6-2580-0301 0173700 ¥2,080	⑥ アーム 10-18L 5106
② 機能弁おもり (スプリング付) 790076 6-2580-0302 0173601 ¥1,840	⑦ 芯棒一式 5129
③ おもり用スプリング (2個セット) 5131	⑧ 座金 SS-980629
④ ノズル式 SS-980664	⑨ ふた単体 (パッキング付) SS-980557
⑤ 安全弁一式 SS-980559	⑩ パッキング 10-18L用 (黒 棒状) 5288 6-2580-0303 0174301 ¥2,080
⑥ アーム 10-18L 5106	⑪ 中かご 10L用 SS-980140
⑦ 芯棒一式 5129	⑫ 本体取っ手 (ネジ付) 1個 5127 6-2580-0304 0174400 ¥1,280
⑧ 座金 SS-980629	⑬ 中かご台 (低) 792691B
⑨ ふた単体 (パッキング付) SS-980557	取扱説明書 4134888
⑩ パッキング 10-18L用 (黒 棒状) 5288 6-2580-0303 0174301 ¥2,080	レシピ (33種 低圧/高圧) 4133614
⑪ 中かご 10L用 SS-980140	
⑫ 本体取っ手 (ネジ付) 1個 5127 6-2580-0304 0174400 ¥1,280	
⑬ 中かご台 (低) 792691B	
取扱説明書 4134888	
レシピ (33種 低圧/高圧) 4133614	

力

※印は部品販売不可。修理扱いになります。

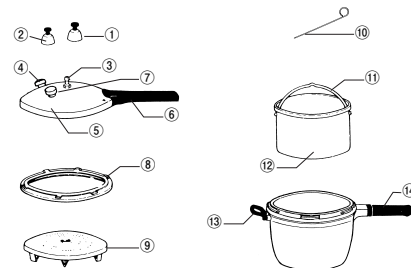
④ P151-②、③ ヘイワ圧力鍋 PCD-10W、20W



① 圧力調整重いおもり W-3 (PCD-10W用) 6-2580-0401 8316120 ¥2,200	④ ノズル
② 圧力調整軽いおもり W-4 (PCD-10W用) 6-2580-0402 8316121 ¥1,800	⑤ 安全弁 No.2 (チップ式)
③ おもり W-6 (PCD-20W用) 6-2580-0403 8316122 ¥4,600	⑥ 蓋
④ ノズル	⑦ 安全弁 No.1 (スプリング式)
⑤ 安全弁 No.2 (チップ式)	⑧ 蓋取手
⑥ 蓋	⑨ ゴムパッキン
⑦ 安全弁 No.1 (スプリング式)	⑩ 掃除棒 (点検用)
⑧ 蓋取手	⑪ むし板
⑨ ゴムパッキン	⑫ 本体取手
⑩ 掃除棒 (点検用)	
⑪ むし板	
⑫ 本体取手	

力

⑤ P151-④ ヘイワ圧力鍋 PC-28A、PC-45A、PC-60A



① 圧力調整重いおもり W-2 6-2580-0501 8316123 ¥2,200	④ 安全弁 No.2 (チップ式)
② 圧力調整軽いおもり W-4 6-2580-0502 8316121 ¥1,800	⑤ 蓋
③ ノズル	⑥ 蓋取手
④ 安全弁 No.2 (チップ式)	⑦ 安全弁 No.1 (スプリング式)
⑤ 蓋	⑧ PC-28A用ゴムパッキン 6-2580-0503 8316110 ¥1,800
⑥ 蓋取手	⑧ PC-45A用ゴムパッキン 6-2580-0504 8316210 ¥1,900
⑦ 安全弁 No.1 (スプリング式)	⑧ PC-60A用ゴムパッキン 6-2580-0505 8316310 ¥2,000
⑧ PC-28A用ゴムパッキン 6-2580-0503 8316110 ¥1,800	⑨ むし板
⑧ PC-45A用ゴムパッキン 6-2580-0504 8316210 ¥1,900	⑩ 掃除棒 (点検用)
⑧ PC-60A用ゴムパッキン 6-2580-0505 8316310 ¥2,000	⑪ 内鍋取手
⑨ むし板	⑫ 内鍋
⑩ 掃除棒 (点検用)	⑬ 補助手 6-2580-0506 8316160 ¥900
⑪ 内鍋取手	⑭ 本体取手
⑫ 内鍋	
⑬ 補助手 6-2580-0506 8316160 ¥900	
⑭ 本体取手	

力