


ご注文の際は、  
ページ・番号・商品コードをご記入ください。

このページの全商品は 

# CAMBRO



# Camrack™

フルサイズ

ステムウェアラック



※足付ガラス用

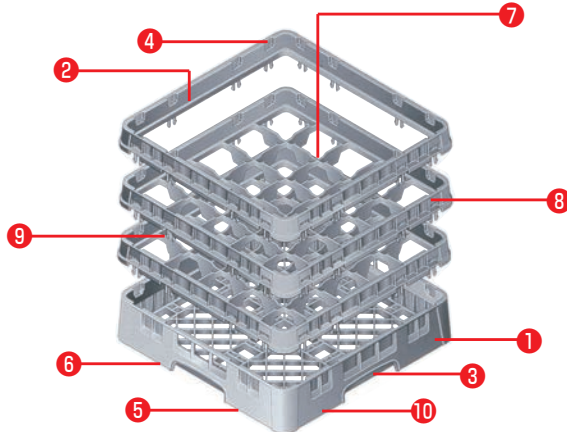
ベースカラー



このページのラックは受注後組み立ての為、  
返品はご遠慮ください。

標準ベースカラーはソフトグレーです。  
その他はオプションになります。

## キャンブロカムラック 10の秘密



- ①他のメーカーよりも全体的に軽く壁に隙間がないので、清潔に保存でき洗浄も効果的に行えます。
- ②38ミリのスブラッシュガードがラック内の水を維持するので効果的に洗浄でき、また、ガラスの保護にも役立ちます。
- ③人間工学的にデザインされたハンドルで持ち運びが非常にスムーズです。
- ④他のメーカーのラックとの積み重ねも可能です。
- ⑤底部がV型になっているので水がはけやすくなっています。
- ⑥底部のフチもスムーズで角が丸くなっているため、運びやすい怪我也減少します。
- ⑦仕切り隅に指先が入るスペースがありますので、取り出しが容易です。
- ⑧丈夫なコポリマー樹脂製で、化学品や熱に強いので末永く使えます。
- ⑨一体成型のピンを使用しているため、丈夫で、ネジ、リベット、ボルトなど不要でさびたりしません。
- ⑩食器洗浄機にどの方向からでも入れられ、方向を揃える手間がかかりません。

### ①カムラック ステムウェアラック 9仕切

品番	ページコード	収容数	仕切寸法(mm)	有効深さ(mm)	外形寸法(mm)	重量(kg)	商品コード	価格
9S 318	6-2204-0101	9	150 × 150	79	504×504×H143	2.12	7077220	¥9,600
9S 434	6-2204-0102			121	504×504×H184	2.70	7077320	¥14,000
9S 638	6-2204-0103			162	504×504×H225	3.42	7077420	¥18,500
9S 800	6-2204-0104			203	504×504×H267	4.07	7077520	¥22,500
9S 958	6-2204-0105			244	504×504×H308	4.72	7077620	¥27,000
9S1114	6-2204-0106			286	504×504×H349	5.37	7077720	¥31,500

### ②カムラック ステムウェアラック 16仕切

品番	ページコード	収容数	仕切寸法(mm)	有効深さ(mm)	外形寸法(mm)	重量(kg)	商品コード	価格
16S 318	6-2204-0201	16	111 × 111	79	504×504×H143	2.21	7077820	¥8,500
16S 418	6-2204-0202			105	504×504×H143	2.21	4139720	¥12,500
16S 434	6-2204-0203			121	504×504×H184	2.93	7077920	¥12,000
16S 534	6-2204-0204			146	504×504×H184	2.93	4139820	¥12,500
16S 638	6-2204-0205			162	504×504×H225	3.65	7078020	¥15,500
16S 738	6-2204-0206			187	504×504×H225	3.65	4139920	¥16,000
16S 800	6-2204-0207			203	504×504×H267	4.37	7078120	¥19,000
16S 900	6-2204-0208			229	504×504×H267	4.37	4140020	¥19,000
16S 958	6-2204-0209			244	504×504×H308	5.09	7078220	¥22,500
16S1058	6-2204-0210			270	504×504×H308	5.09	4140120	¥22,500
16S1114	6-2204-0211			286	504×504×H349	5.82	7078320	¥26,000
16S1214	6-2204-0212			311	504×504×H349	5.82	4140220	¥26,000

### ③カムラック ステムウェアラック 25仕切

品番	ページコード	収容数	仕切寸法(mm)	有効深さ(mm)	外形寸法(mm)	重量(kg)	商品コード	価格
25S 318	6-2204-0301	25	89 × 89	79	504×504×H143	2.30	7078420	¥8,500
25S 418	6-2204-0302			108	504×504×H143	2.30	8802020	¥9,400
25S 434	6-2204-0303			121	504×504×H184	3.07	7078520	¥12,000
25S 534	6-2204-0304			149	504×504×H184	3.07	8802120	¥12,500
25S 638	6-2204-0305			162	504×504×H225	3.84	7078620	¥15,500
25S 738	6-2204-0306			191	504×504×H225	3.84	8802220	¥16,000
25S 800	6-2204-0307			203	504×504×H267	4.61	7078720	¥19,000
25S 900	6-2204-0308			232	504×504×H267	4.61	8802320	¥19,500
25S 958	6-2204-0309			244	504×504×H308	5.38	7078820	¥22,500
25S1058	6-2204-0310			273	504×504×H308	5.38	8802420	¥23,000
25S1114	6-2204-0311			286	504×504×H349	6.14	7078920	¥26,000
25S1214	6-2204-0312			314	504×504×H349	6.14	8802520	¥26,500

※ステムウェアラックを選ぶときには、ラックの内側の高さが、ガラス類の実際の高さよりも高くなる様にセットしてください。

※ガラスラック早見表はP2203にご覧いただけます。

●このカタログに掲載されている価格は、2026年4月1日現在のものです。●価格・仕様は予告なしに変更する場合があります。予めご了承ください。

82  
バスボックス・  
洗浄ラック

83  
カート・台車

84  
ユニフォーム

85  
厨房消耗品

86  
清掃・衛生用品

87  
資料集