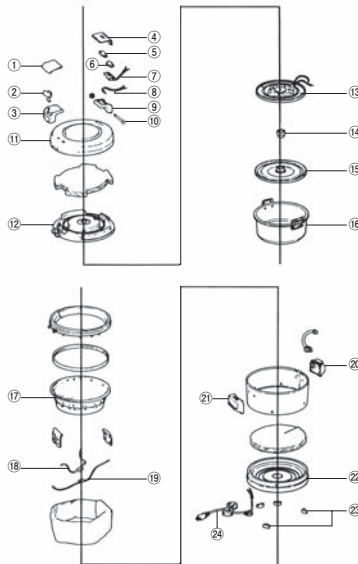


P793-①、② 象印電子ジャー

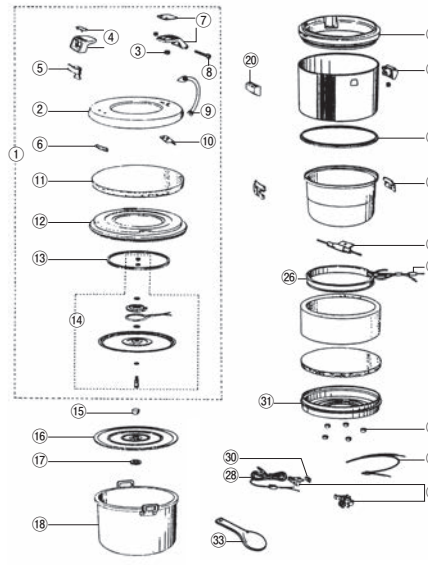
73



| | | | |
|---|--------------|---------------------|--------|
| ① | フックベースカバー | 4-2540-0001 8785610 | ¥150 |
| ② | フックセット | 4-2540-0002 8785620 | ¥600 |
| ③ | フックベース | 4-2540-0003 8785630 | ¥300 |
| ④ | ヒンジカバー | | |
| ⑤ | パイロットランプカバー | | |
| ⑥ | スイッチパッキン | | |
| ⑦ | パネルスイッチセット | | |
| ⑧ | パイロットランプ | | |
| ⑨ | ヒンジ本体 | | |
| ⑩ | 回転ピン (ナットつき) | | |
| ⑪ | 外ぶた本体 | | |
| ⑫ | 裏ぶた | | |
| ⑬ | 放熱板セット | | |
| ⑭ | 内ぶたプッシュ | 4-2540-0004 7276200 | ¥200 |
| ⑮ | 内ぶた | | |
| ⑯ | 内容器 | | |
| ⑰ | 胴ヒーター | | |
| ⑱ | TRSセット | | |
| ⑲ | 温度ヒューズ | | |
| ⑳ | 軸部 | | |
| ㉑ | ロック部 | | |
| ㉒ | 底本体 | | |
| ㉓ | 脚 | | |
| ㉔ | 電源コード | 4-2540-0005 8785660 | ¥1,500 |

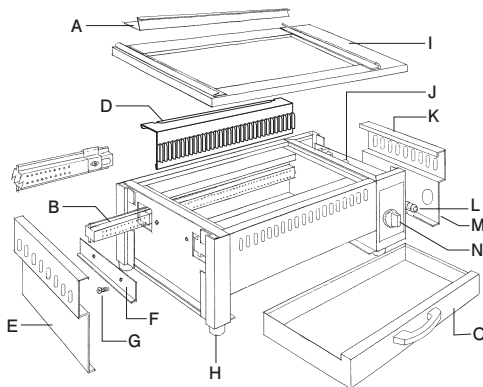
P793-③、④ タイガー電子ジャー

71



| | | | |
|---|-------------|---------------------|------|
| ① | 上ぶた完成 | | |
| ② | ふた本体 | | |
| ③ | ふたプッシュ | | |
| ④ | レバーハンドル | | |
| ⑤ | レバー | | |
| ⑥ | レバーハンドル座板 | | |
| ⑦ | ヒンジハンドル | | |
| ⑧ | ヒンジ軸 | | |
| ⑨ | フレキシブルチューブ | | |
| ⑩ | ヒンジ座板 | | |
| ⑪ | ふた断熱材 | | |
| ⑫ | ポリカバー | | |
| ⑬ | ポリカバーパッキン | | |
| ⑭ | ふたヒーター | | |
| ⑮ | ワンタッチパッキン | | |
| ⑯ | 内ぶた | | |
| ⑰ | JHA用内ぶた止めゴム | 4-2540-0006 7276100 | ¥200 |
| | JHC用内ぶた止めゴム | 4-2540-0007 7276110 | ¥200 |
| ⑱ | 内なべ | | |
| ⑲ | 上枠 | | |
| ㉑ | フック受けハンドル | | |
| ㉒ | ヒンジ | | |
| ㉓ | 外がまパッキン | | |
| ㉔ | ケース座板 | | |
| ㉕ | サーマルリッドスイッチ | | |
| ㉖ | 温度ヒューズ | | |
| ㉗ | 側面ヒーター | | |
| ㉘ | 電源セット | | |
| ㉙ | 電源コード | | |
| ㉚ | コードボックス | | |
| ㉛ | ランプカバー | | |
| ㉜ | 底枠 | | |
| ㉝ | 脚 | | |
| ㉞ | しゃもじ | | |

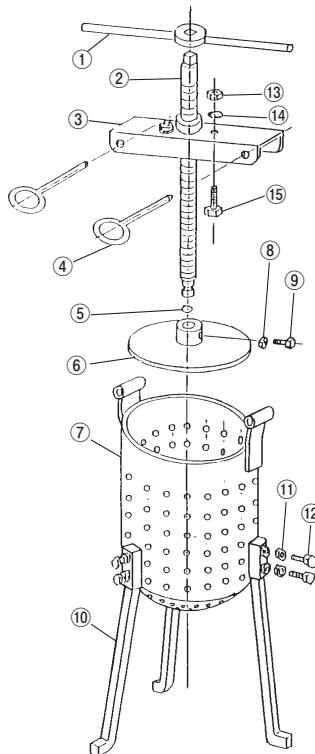
P811-①、② EBM 遠赤串焼器



| A 串受金具 | | B パーナー | |
|--------|--------------------------------------|-----------------------------|--------------------------------------|
| 500型 | 4-2540-0008 1656000 ¥2,900 | 4-2540-0012 1656400 ¥10,000 | |
| 640型 | 4-2540-0009 1656100 ¥3,600 | 4-2540-0013 1656500 ¥11,000 | |
| 790型 | 4-2540-0010 1656200 ¥4,000 | 4-2540-0014 1656600 ¥9,000 | |
| 940型 | 4-2540-0011 1656300 ¥4,600 | 4-2540-0015 1656700 ¥9,500 | |
| C 水槽 | | D レッドフィン | |
| 500型 | 4-2540-0016 1656800 ¥11,500 | 4-2540-0020 1602700 ¥3,100 | |
| 640型 | 4-2540-0017 1656900 ¥13,000 | 4-2540-0021 1602800 ¥3,800 | |
| 790型 | 4-2540-0018 1657000 ¥14,000 | 4-2540-0022 1602900 ¥2,800 | |
| 940型 | 4-2540-0019 1657100 ¥16,000 | 4-2540-0023 1603000 ¥3,200 | |
| E | パーナー取出用カバー | J | マニーホールド |
| F | パーナー固定金具 | K | ボックスカバー |
| G | 止メネジ | L | ホースエンド |
| H | ゴム脚 (共通) 4-2540-0024 3966800 ¥250 | M | 銘板 |
| I | 天板 | N | つまみ (共通) 4-2540-0025 3966910 ¥900 |

※B パーナー数、500、640型2本、790、940型4本になります。
 ※D レッドフィンのセット数も、パーナーと同様です。
 ●長年使用している串焼器のパーナー交換は固まって外れにくくなっており部品が損傷する可能性がありますのでご注意ください。

P889-①、② EBM 18-8・鉄 ギョーザ絞り器



| 18-8 | | | |
|------|------|---------------------|---------|
| ① | ハンドル | 4-2540-0026 2923500 | ¥4,600 |
| ② | ネジ棒 | 4-2540-0027 2923600 | ¥28,000 |
| ③ | アーム | 4-2540-0028 2923700 | ¥3,900 |
| ④ | 留メピン | 4-2540-0029 2923800 | ¥2,600 |
| ⑤ | 座金 | 4-2540-0030 2923900 | ¥110 |
| ⑥ | 押付板 | 4-2540-0031 2924000 | ¥9,800 |
| ⑦ | 絞り容器 | 4-2540-0032 2924100 | ¥30,000 |
| ⑧ | ナット | 4-2540-0033 2924700 | ¥120 |
| ⑨ | パネ座金 | 4-2540-0034 2924800 | ¥40 |
| ⑩ | ボルト | 4-2540-0035 2924900 | ¥200 |
| 鉄 | | | |
| ① | ハンドル | 4-2540-0036 2925100 | ¥6,900 |
| ② | ネジ棒 | 4-2540-0037 2925210 | ¥13,500 |
| ③ | アーム | 4-2540-0038 2925300 | ¥4,200 |
| ④ | 留メピン | 4-2540-0039 2925400 | ¥850 |
| ⑤ | 座金 | 4-2540-0040 2923900 | ¥110 |
| ⑥ | 押付板 | 4-2540-0041 2925600 | ¥7,300 |
| ⑦ | 絞り容器 | 4-2540-0042 2925700 | ¥21,000 |
| ⑧ | ナット | 4-2540-0043 2925800 | ¥40 |
| ⑨ | ボルト | 4-2540-0044 2925900 | ¥50 |
| ⑩ | スタンド | 4-2540-0045 2926000 | ¥2,400 |
| ⑪ | ナット | 4-2540-0046 2926100 | ¥50 |
| ⑫ | ボルト | 4-2540-0047 2926200 | ¥60 |
| ⑬ | ナット | 4-2540-0048 2926300 | ¥50 |
| ⑭ | パネ座金 | 4-2540-0049 2926400 | ¥30 |
| ⑮ | ボルト | 4-2540-0050 2926500 | ¥60 |

※ネジ棒はメネジ付になります。