

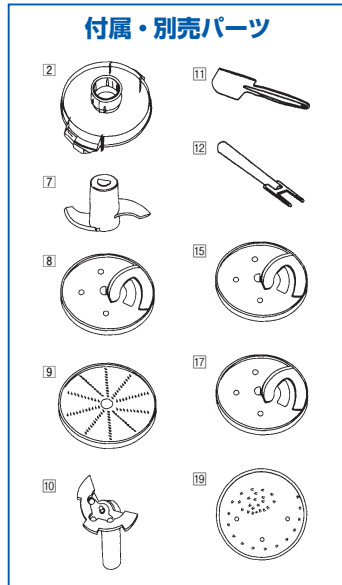
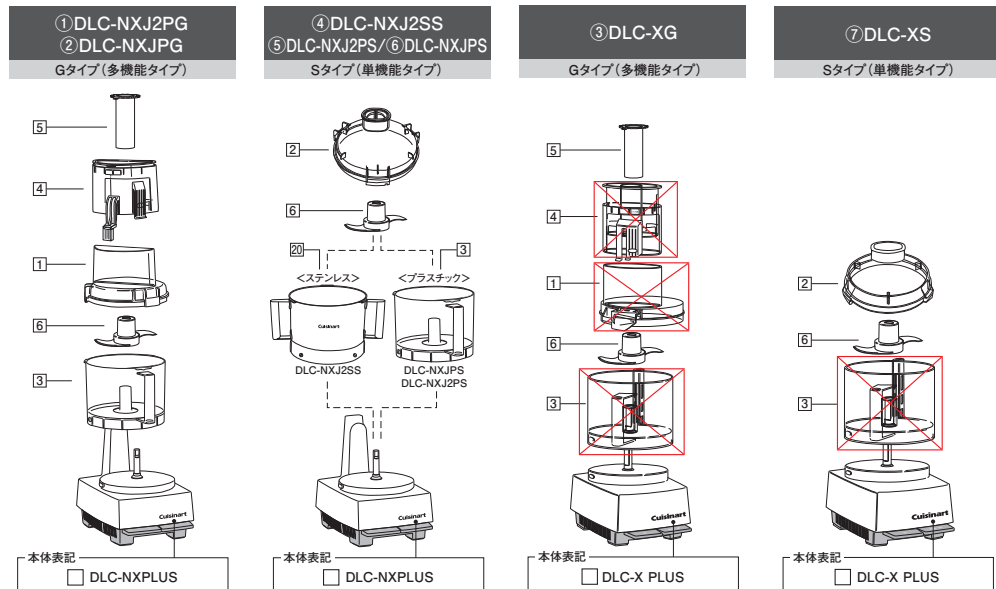
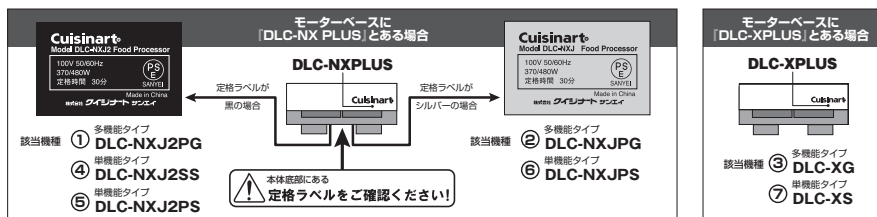
下図のモーターベースに表示してある型番にて本体型式をご確認ください。

P363・P365



クイジナート大型新旧部品表

部品表のページコード、商品コード、品番・パーツ名を指定し、ご注文をお願いします。



多機能タイプ

①DLC-NXJ2PG (大型)				
No.	パーツ名	品番	ページコード	商品コード
基本パーツ				
1	6用カバー	DLC NXCG2	4-2531-0101 0788322	¥9,400
3	ワークボール	NXWBP	4-2531-0102 0788311	¥12,000
4	ブッシュスリーブ	NXPS2	4-2531-0103 0788332	¥9,400
5	小ブッシャー	NXSP	4-2531-0104 0788341	¥2,200
6	メタルブレード	301BI	4-2531-0105 0786400	¥11,000
7	ドゥブレード	309A	4-2531-0106 0786500	¥4,400
8	1mmスライサー	341CH	4-2531-0107 0786600	¥8,300
9	おろし金	335CH	4-2531-0108 0787700	¥9,400
10	ディスクハンドル	339A	4-2531-0109 0787410	¥4,400
11	スパチュラ	302	4-2531-0110 0787500	¥2,200
12	クリーナー	303	4-2531-0111 0787600	¥2,200
別売パーツ				
2	5用シンプルカバー	DLC NXCS2	4-2531-0112 6166411	¥9,400
15	4mmスライサー	344CH	4-2531-0113 0786900	¥8,300
17	2mmスライサー	342CH	4-2531-0114 0786700	¥8,300
19	ミディアムシュレッダー	337CH	4-2531-0115 0787200	¥8,300

②DLC-NXJPG (大型)				
No.	パーツ名	品番	ページコード	商品コード
基本パーツ				
1	6用カバー	DLC NXCG	4-2531-0201 0788311	¥12,000
3	ワークボール	NXWBP	4-2531-0202 0788341	¥2,200
5	小ブッシャー	NXSP	4-2531-0203 0786400	¥11,000
6	メタルブレード	301BI	4-2531-0204 0786500	¥4,400
7	ドゥブレード	309A	4-2531-0205 0786600	¥9,300
8	1mmスライサー	341CH	4-2531-0206 0787700	¥9,400
9	おろし金	335CH	4-2531-0207 0787410	¥4,400
10	ディスクハンドル	339A	4-2531-0208 0787500	¥2,200
11	スパチュラ	302	4-2531-0209 0787600	¥2,200
12	クリーナー	303	4-2531-0210 0787600	¥2,200
別売パーツ				
15	4mmスライサー	DLC 344CH	4-2531-0210 0786900	¥8,300
17	2mmスライサー	342CH	4-2531-0211 0786700	¥8,300
19	ミディアムシュレッダー	337CH	4-2531-0212 0787200	¥8,300

③DLC-XG (大型)				
No.	パーツ名	品番	ページコード	商品コード
基本パーツ				
1	6用カバー	DLC 317		
3	ワークボール	305		
4	ブッシュスリーブ	318B		
5	小ブッシャー	NXSP	4-2531-0301 0788341	¥2,200
6	メタルブレード	301BI	4-2531-0302 0786400	¥11,000
7	ドゥブレード	309A	4-2531-0303 0786500	¥4,400
8	1mmスライサー	341CH	4-2531-0304 0786600	¥8,300
9	おろし金	335CH	4-2531-0305 0787700	¥9,400
10	ディスクハンドル	339A	4-2531-0306 0787410	¥4,400
11	スパチュラ	302	4-2531-0307 0787500	¥2,200
12	クリーナー	303	4-2531-0308 0787600	¥2,200
別売パーツ				
15	4mmスライサー	DLC 344CH	4-2531-0309 0786900	¥8,300
17	2mmスライサー	342CH	4-2531-0310 0786700	¥8,300
19	ミディアムシュレッダー	337CH	4-2531-0311 0787200	¥8,300

単機能タイプ

④DLC-NXJ2SS (大型)				
No.	パーツ名	品番	ページコード	商品コード
基本パーツ				
2	5用シンプルカバー	DLC NXCS2	4-2531-0401 6166411	¥9,400
6	メタルブレード	301BI	4-2531-0402 0786400	¥11,000
11	スパチュラ	302	4-2531-0403 0787500	¥2,200
12	クリーナー	303	4-2531-0404 0787600	¥2,200
20	ステンレスワークボール	NXWBS	4-2531-0405 0862400	¥33,000
別売パーツ				
7	ドゥブレード	DLC 309A	4-2531-0406 0786500	¥4,400

⑥DLC-NXJPS (大型)				
No.	パーツ名	品番	ページコード	商品コード
基本パーツ				
3	ワークボール	DLC NXWBP	4-2531-0601 0788311	¥12,000
6	メタルブレード	301BI	4-2531-0602 0786400	¥11,000
11	スパチュラ	302	4-2531-0603 0787500	¥2,200
12	クリーナー	303	4-2531-0604 0787600	¥2,200
別売パーツ				
7	ドゥブレード	DLC 309A	4-2531-0605 0786500	¥4,400

単機能タイプ(メタルブレード専用・Sタイプ)でおろし金・スライサー(⑧・⑨・⑮・⑰・⑲)をご使用になる場合は下記4種類のパーツが必要になります。



⑤DLC-NXJ2PS (大型)				
No.	パーツ名	品番	ページコード	商品コード
基本パーツ				
2	5用シンプルカバー	DLC NXCS2	4-2531-0501 6166411	¥9,400
3	ワークボール	NXWBP	4-2531-0502 0788311	¥12,000
6	メタルブレード	301BI	4-2531-0503 0786400	¥11,000
11	スパチュラ	302	4-2531-0504 0787500	¥2,200
12	クリーナー	303	4-2531-0505 0787600	¥2,200
別売パーツ				
7	ドゥブレード	DLC 309A	4-2531-0506 0786500	¥4,400

⑦DLC-XS (大型)				
No.	パーツ名	品番	ページコード	商品コード
基本パーツ				
3	ワークボール	DLC 305		
6	メタルブレード	301BI	4-2531-0701 0786400	¥11,000
11	スパチュラ	302	4-2531-0702 0787500	¥2,200
12	クリーナー	303	4-2531-0703 0787600	¥2,200
別売パーツ				
7	ドゥブレード	DLC 309A	4-2531-0704 0786500	¥4,400

81 棚・作業台

82 洗浄ラック

83 カート・台車

84 ユニフォーム

85 厨房消耗品

86 清掃・衛生用品

87 資料集

88 店舗備品