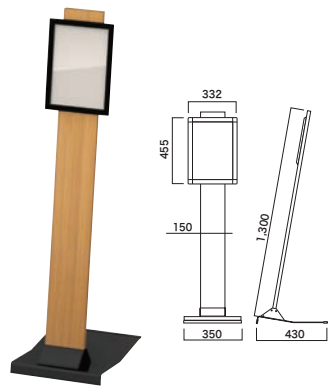


ご注文の際は、
ページ・番号・商品コードをご記入ください。

和風サインスタンド

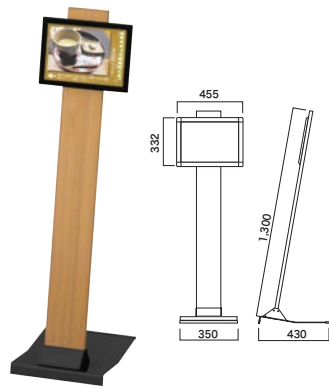
材質:フレーム/アルミ、高耐候シートラッピング仕上
表示面/ポスターパネル アルミフレームブラック
ベース/ボンデ鋼板
●四方開閉タイプ
●屋内用



①そうきゅう PA-A4T 54

ページコード	商品コード	価格
ダークウッド	4-1982-0101 1251800	¥62,000
ライトウッド	4-1982-0102 1251810	¥62,000

表示有効寸法:201×288片面
面板:ポスターパネルA4タテ
●天然木の質感を再現した高耐候シートをラッピングしたアルミ支柱



②そうきゅう PA-A4Y 54

ページコード	商品コード	価格
ダークウッド	4-1982-0201 1251820	¥62,000
ライトウッド	4-1982-0202 1251830	¥62,000

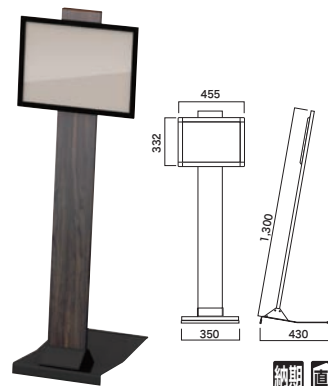
表示有効寸法:288×201片面
面板:ポスターパネルA4ヨコ
●天然木の質感を再現した高耐候シートをラッピングしたアルミ支柱



③そうきゅう PA-A3T 52

ページコード	商品コード	価格
ダークウッド	4-1982-0301 7732700	¥64,000
ライトウッド	4-1982-0302 7732800	¥64,000

表示有効寸法:288×411片面
面板:ポスターパネルA3タテ
●天然木の質感を再現した高耐候シートをラッピングしたアルミ支柱



④そうきゅう PA-A3Y 54

ページコード	商品コード	価格
ダークウッド	4-1982-0401 7732900	¥64,000
ライトウッド	4-1982-0402 7733000	¥64,000

表示有効寸法:411×288片面
面板:ポスターパネルA3ヨコ
●天然木の質感を再現した高耐候シートをラッピングしたアルミ支柱



⑤りきゅう PA12-A4 片面 (キャスター付) 57

ページコード	商品コード	価格
ダークウッド	4-1982-0501 2302740	¥79,000
焼板目	4-1982-0502 2302750	¥79,000
ひのき	4-1982-0503 2302760	¥79,000

外寸:330×400×H1,200 重量:9kg
表示有効寸法:201×288
面板:ポスターパネルA4タテ
材質:アルミ押出型材、アルミ複合板、ボンデ鋼板
●天然木の質感を再現した高耐候シートを本体ボディに貼付しています。
●表示パネルは印刷物の差替えが容易な四方開放式ポスターパネルです。

⑥りきゅう PA12-A3 片面 (キャスター付) 57

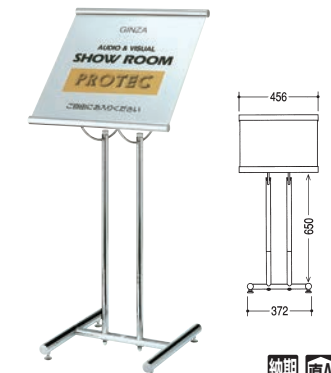
ページコード	商品コード	価格
ダークウッド	4-1982-0601 2302710	¥91,000
焼板目	4-1982-0602 2302720	¥91,000
ひのき	4-1982-0603 2302730	¥91,000

外寸:480×450×H1,200 重量:12kg
表示有効寸法:288×411
面板:ポスターパネルA3タテ
材質:アルミ押出型材、アルミ複合板、ボンデ鋼板
●天然木の質感を再現した高耐候シートを本体ボディに貼付しています。
●表示パネルは印刷物の差替えが容易な四方開放式ポスターパネルです。

⑦りきゅう PA15-A3 片面 (キャスター付) 57

ページコード	商品コード	価格
ダークウッド	4-1982-0701 2302670	¥93,000
焼板目	4-1982-0702 2302680	¥93,000
ひのき	4-1982-0703 2302690	¥93,000

外寸:480×450×H1,500 重量:13kg
表示有効寸法:288×411
面板:ポスターパネルA3タテ
材質:アルミ押出型材、アルミ複合板、ボンデ鋼板
●天然木の質感を再現した高耐候シートを本体ボディに貼付しています。
●表示パネルは印刷物の差替えが容易な四方開放式ポスターパネルです。



⑧グラフィックススタンド 54

ページコード	商品コード	価格
mGA-11-CR	4-1982-0801 7700010	¥65,000

パネルサイズ:450×H450
材質:本体/スチール製
パネル/アクリル



⑨グラフィックススタンド 54

ページコード	商品コード	価格
mGB-21-IV	4-1982-0901 7699110	¥42,000

パネルサイズ:450×H450
材質:本体/スチール製
パネル/アクリル



⑩A4マルチメディアスタンド 54

ページコード	商品コード	価格
30786	4-1982-1001 5676900	¥9,200

サイズ:スタンド/φ270×H750~1,350
フレーム/W230×D18×H318
素材:スタンド/スチールクロームメッキ
フレーム/PS樹脂製



⑪メディアグリップスタンド 54

ページコード	商品コード	価格
31892-1N	4-1982-1101 3857321	¥19,500

横使用時/460×300×H1,050
縦使用時/340×300×H1,100
表示部/460×340
材質:スチールシルバー塗装
●1台でタテでもヨコにも使えます。
●使いやすい前面四方開閉方式

⚠️ ⑧⑨の商品のボード部分は無地です。

81 棚・作業台

82 バスボックス・洗浄ラック

83 カート・台車

84 ユニフォーム

85 厨房消耗品

86 清掃・衛生用品

79 店舗備品・インテリア

80 店舗備品・防災用品